

中华人民共和国
7512型-丙 通讯接收机
用户手册

中华人民共和国
上海无线电三厂

目 录

	页数
一、总说	
(1)规格-----	(1)
(2)控制旋钮-----	(3)
二、线路简述	
(1)天线-----	(4)
(2)射频放大-----	(4)
(3)本机振荡-----	(4)
(4)混频-----	(4)
(5)中频放大-----	(4)
(6)检波-----	(5)
(7)噪音抑制-----	(5)
(8)音频放大-----	(7)
(9)音调控制-----	(7)
(10)功率放大-----	(7)
(11)拍频振荡-----	(7)
(12)自动音量控制-----	(8)
(13)电源-----	(9)
(14)稳压-----	(9)
三、装置	
(1)天线-----	(9)
(2)电源-----	(9)
(3)成音设备-----	(9)
四、使用	
(1)准备工作-----	(10)
(2)接收"等幅电报"-----	(10)
(3)接收"话"及"调幅电报"-----	(10)
五、维护修理	
(1)修理-----	(11)
(2)统调-----	(14)

六、图表曲线

(1)全机外貌-----	(17)
(2)机座顶视图-----	(18)
(3)机座底视图-----	(19)
(4)机身背视图-----	(20)
(5)全机线路图(两份)-----	(20)
(6)中频选择性曲线-----	(21)
(7)全机频率特性曲线-----	(22)
(8)自动音量控制特性曲线-----	(24)

七、零件表

(1)真空管-----	(24)
(2)电容-----	(25)
(3)电阻-----	(29)
(4)射频线圈-----	(31)
(5)中频线圈-----	(32)
(6)铁心制件-----	(33)
(7)开关-----	(34)
(8)杂项-----	(34)

7512-丙 通讯接收机使用说明书

一、总说

7512型一丙通讯接收机，是短波超外差12灯机。装置坚固，性能高超，可以连续使用，适合比较固定的电台用来接收调幅电话、调幅电报或等幅电报。频率范围从1.5到25兆赫，共分五俱波段。

(1)规格

真空管：

6K4	射频放大
6A2	混频
6J2	本机振荡
6K4	第一中频放大
6K4	第二中频放大
6H2	音频检波及噪音抑制
6J2	音频电压放大
6P1	音频功率放大
6H2	自动音量控制及射频增益负压控制
6J2	拍频振荡
5Z4P	电源整流
WY4P	电源稳压

频率范围：

第一波段	1.5	至	2.7	兆赫
第二波段	2.7	至	4.9	兆赫
第三波段	4.9	至	9	兆赫
第四波段	9	至	16	兆赫
第五波段	16	至	25	兆赫

电源：110伏或220伏，50周交流电源。电源变压器顶盖上上附有80,90,100,120伏，及190、200、210、220、230伏等，调节电压的插孔。

功率消耗：90伏安

体积：接收机——宽520毫米，高320毫米，深370毫米。

重量：接收机——36公斤

灵敏度及讯号镜像比：—— 见下页列表

灵敏度及镜像比表

波段	频率 (兆赫)	10分贝讯号噪音比		镜像比
		输入讯号(微伏)		
		话	报	
1	1.5 2.2 2.7	技术条件规定 不劣於10微伏	技术条件规定 不劣於5微伏	技术条件规定 应>10倍
2	2.7 4.0 4.9	同上	同上	同上
3	4.9 7.0 9.0	同上	同上	同上
4	9.0 13.0 16.0	同上	同上	同上
5	16.0 21.0 25.0	同上	同上	同上

注一：灵敏度及镜像比的具体数据参见本机履历书。

注二：(1)报话开关在"话"

(2)自动音量控制在"断"

(3)音量控制及音调控制开到最大

(4)噪音抑制在"断"

(5)频宽选择在"狭"位

注三：测量话灵敏度：输入用1000周，调幅度30%的调幅讯号，调节射频增益及讯号输入，使输出为150毫瓦，讯号噪音功率比为10比1，记录调幅波输入微伏数。

测量报灵敏度：在话灵敏度测量後，保持射频增益位置不变。除去讯号调幅，拨报话开关到"报"位。调节拍频音节使输出为1000周。调节输入使输出仍为150毫瓦。记录载波输入微伏数。

中频：456千周+/-1千周

中频抗拒比：在1.5兆周时，大於2000倍。

选择性：通频宽度为宽狭两种，参看图(6)。

频率特性：自150到3000周，输出变化在6分贝以内。

(频宽选择在宽的位置，音调控制在高音最大位置)，参看图六(7)B。

自动音量控制特性：输入从10到100000微伏，输出变化在12分贝以内，参看图六(8)。

度盘误差：0.6%

再定度：0.15%

频率稳定度：开机3分钟到2小时变化小於0.08%。

非线性失真 : 1000周调幅, 输出2W, 失真小于10%。

输出阻抗 : 3.2欧及600欧(扬声器插口)。2000-4000(听筒插口)。

(2) 控制旋钮:

波段选择——用以选择所需要电台的波段。转动旋钮, 使钮上的白色指示, 指在你所需要的波段位置。

频率调谐——用以寻找电台。旋钮转动的时候。度盘跟着转。

大窗框里面白色的指针线, 指示所接收的频率。靠近旋钮的上方有一个小窗框。

里面小度盘刻度的一度, 是大度盘整个可旋角度的千份之一。配合大度盘最下面一圈(黑色)的读数可以读出电台的千份读数, 譬如某电台(任一波段)在大度盘上“300”范围内出现, 这时小度盘读数是42, 那末这电台的千份读数是342度。假如你记了这电台的频率, 同期也记下它的千份度数, 下次收起来就方便得多。

电源——拨到“接”, 电源电压就接通。

收停——拨到“收”, 机器即开始工作; 拨到“停”暂停接收, 作本电台发讯。

自动音量控制——拨到“接”, 自动音量控制电压输出的线路接通输入讯号有衰变可以自动控制, 保持平均音量输出。拨到“断”, 就需要人工调节“射频增益”不使讯号放大太多, 以致中放管过荷失真或无声。

报话——拨到“报”, 拍频振荡器作用。可以接收等幅讯号。拨“话”, 拍频振荡器停止作用, 用以接收调幅讯号。

拍频音节——接收等幅讯号时, 用以调节拍频的音节。

噪音抑制——收讯时若时有霹啪声的噪音, 可将噪音抑制旋钮拨离“断”

位置, 来抑低这种噪音, 并可调节使抑制能力加强或减低, 看噪音干扰的程度而定。反时针方向旋转抑制能力加强, 噪音减轻, 但同时讯号的失真亦加大, (只对收话有失真, 收报没有影响) 音量也减少。所以接收调幅讯号使用噪音抑制要顾到讯号的失真情况。

宽频选择——在“狭”位置, 选择性好。在“宽”的位置, 选择性稍差但频率特性较好(指调幅电话)。在较高频率波段用中频“宽”位, 寻找电台比较方便。须要准确调谐, 则拨到“狭”位。

音量控制——用以控制输出音量的大小, 顺时针方向旋转, 音量加大。

天线补偿——由於天线形式, 及频率的不同, 会影响天线次级槽路的调谐。所以接收每一个不同频率的电台, 事先都必需调节天线补偿, 使天线次级槽路能与接收频率准确谐振, 以期得到最佳的接收效果。调节方法是避开强讯号, 调节使输出最大。

射频增益——可以代替“自动音量控制”而用人工控制射频, 及中频放大管的增益, (即放大倍数)。使得不因为前面管子的放大太多, 而致后面管子过荷。过荷现象, 对於调幅讯号就发生失真或无声; 对於第幅讯号就是噪音大, 声音不清晰, 反时针方向旋转, 减低射频增益。

音调控制——收话时, 顺时针方向开到最大, 高音调输出增强。反过来转, 则高音调变弱, 低音调比较显着。此外接收任何讯号时, 若背底噪音(即嘶嘶声噪音)很显着, 可以反时针方向旋转音调控制, 使噪音减轻。

二、线路简述

(1) 天线:

天线接收空间无线电波功率，依靠变压器的交连，在次级（即射放管栅极）产生一定的电压。用很松的变压器交连，是为了适当保持次级槽路的Q值（品质因数）。电功率自初级输至次级，只是一小部份。但由于次级的阻抗比初级大得多，所以还有一定程度的电压放大。

天线型式有T式， Γ 式，双线引入式数种。在本机第一波段1.5—2.7兆周，主要是接收地面电波，用 Γ 式或T式天线比较适合。第二、三、四、五波段2.7—25兆周是天空电波，用双线引入式比较合适。

(2) 射频放大:

外差式接收机中，机器本身噪音的主要来源是混频管。现在前面加了一级射频放大，讯号在到达混频管前，先经过了放大，讯号噪音比就增加了，此外由于多了一个调谐线路，增加了对于讯号频率的选择性，也就增加了讯号镜像比。

本机使用6K4作高放。优点是噪音小，放大倍数高。

(3) 本机振荡:

外差式收讯中，需要由本机产生一个振荡频率，与讯号频率相差拍，得到固定的中间频率。

本机用6J2作机振荡。用调屏式线路。优点是振幅平稳，稳定性高。

本机共分为五个波段。当开关在某一个波段的时候，其他各波段的振荡线圈都被垫整电容器短路。可以避免其他较低频率波段的振荡线圈和它所并联的修整小电容器发生谐振，吸收这个波段中某一个振荡的电能量。使这点的振荡变弱，灵敏度减低。或者停止振荡收不到讯号。

(4) 混频:

外差式接收机，将讯号频率变成固定的中间频率是在混频管内完成的。讯号频率 f_s 与振荡频率 f_o 分别由不同的栅极输入，屏极电流就发生了变化。屏流的变动极为覆杂，里面包含 $f_o, f_s, f_o - f_s, f_o + f_s, \dots$ 等各种不同频率的电流。屏极的调谐电路，调在465千周（即 $f_o - f_s$ ）于是只有频率是 $f_o - f_s$ 的电流，能在屏极产生一定的电压，得到了放大，其他频率的电流都被傍路。

(5) 中频放大:

讯号频率变成中频以后，就可以用固定的调谐电路放大器来放大，调谐电路增加了对射频的选择性；放大器用五极电子管，增益很高，所以外差式接收机的选择性和灵敏度主要依赖中频放大。

本机用6K4作中频放大，它有可变放大率的特性，（即栅负增加，放大倍数变小，反之变大）可以承受自动音量控制。中频调谐容量较大可以减小电子管输入电容的变化对于调谐电路的影响。输出级次级抽头，减少电路衰耗。

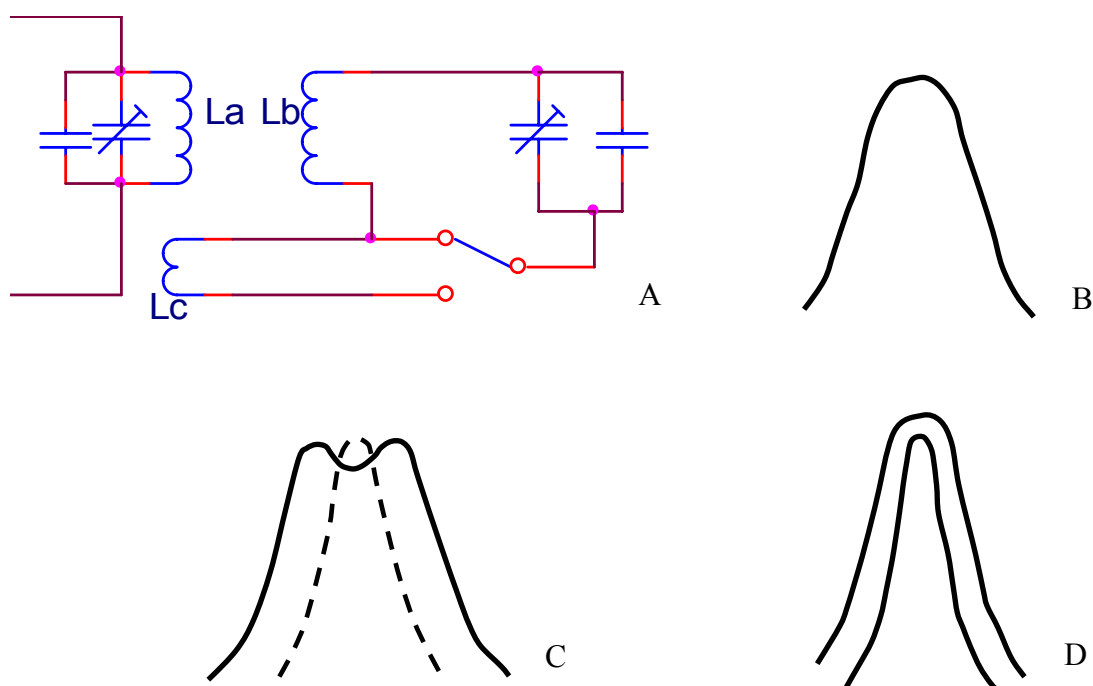
中频变压器共有三只，第三只中频变压器即线路图上的Y13，初次级的偶合是固定

的，它的选择曲线，是一个单峰，如图二（1）B。

第二只中频变压器，即线路图上的Y12，线路如图二（1）A。当开关在“狭”位的时候，等于一个普通的中频变压器，与Y13完全相同，但是线路的阻尼比Y13少得多，故而选择性较好，曲线如图二（1）C中的虚线。当开关在“宽”的位置时，Lc加入到次级的糟路中。Lc本身的线圈很少，对于次级糟路的谐振频率没有多大影响，但Lc和La的位置很靠近使初次级的耦合有很大的增加，超过了临界耦合，因而选择性曲线有两个峰，如图二（1）C。

第一只中频变压器，即线路图上的Y11原理和第二只中频变压器相同，但狭位多一只小线圈，目的是使宽位时选择性曲线两边平衡。

三只中频变压器，合并的选择性曲线，如图二（1）D，当在狭位时选择性较好，在宽位时，通频宽度较大，频率特性较好。



图二（1）

(6) 检波：

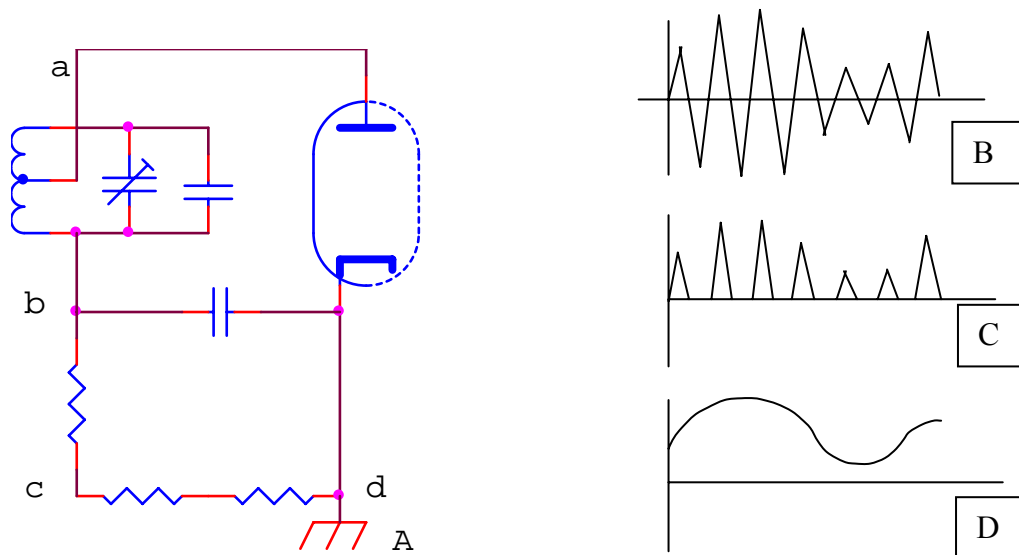
讯号电压经过各级放大，到达检波管时已有数伏的电压，振幅颇大，用二极管检波，失真最小。

本机用6H2管的一半作为检波。线路如图二（2）A。

经过调幅的载波到达a, b，电压的曲线如图二（2）B。经过整流；通过二极管电流的曲线如图二（2）C，再经过滤波，d, b间电压的曲线如图二（2）D，就是所要的音频。

(7) 噪音抑制：

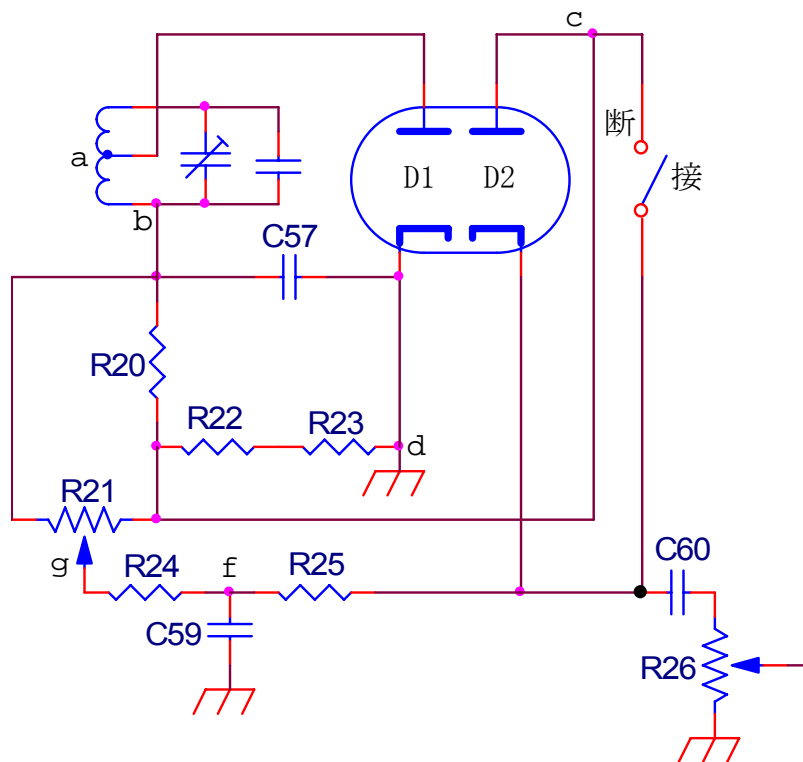
6H2的另一半，图二（3）中的D2作噪音抑制，它的作用和原理如下：



图二 (2)

噪音抑制在“接”位置，假如输入讯号是等幅波，经过二极管D1整流，在负荷电阻上一共产生了E伏的直流电压。于是b点的电位比地负E伏，C点的电位比地负0.45E伏。现R21最大的部位，g点与b点相连接，二极管D2的阴极的电位较屏极为负，可以有电流通过，於是f点的电位约是负0.7E伏。

假如输入讯号加了音频调幅，b点的电位就是负 $E(1+m\sin 2\pi ft)$ 伏，C点的电位是负 $0.45E(1+m\sin 2\pi ft)$ 伏。其中m是讯号幅度f是调幅频率。f点的电位，由于R24，R25及C59的滤波作用仍旧保持负0.7E伏不变。只要C点变化的电压不比负0.7E伏更负，则D2一直有电流通过，保持通路。音频电压就由C点经过D2输出至音量控制电位器R26。



图二 (3)

如果突然有振幅极大（振幅大于E伏，即调幅度大于100%）的噪音脉冲输入，C点b点的电位都要随着噪音立时变得很负（C点电位比负0.7E伏更负），但f点的电位却由于R25,R25及C59的时间常数较大，暂时保持负0.7E伏的电压，于是D2的屏极暂时较阴极为负，电流不通，暂时断路。噪音脉冲就通不到下面的音频放大级去。

这种噪音抑制，只对于振幅大，时间短的噪音（如各种发火设备、电站、电吹风机，电源开关等，所引起的霹啪声）能起抑制的作用。

F点的地电位比C点负0.25E伏，电位差等于C点的电位的55%，就只能通过小于55%调幅度的讯号。若将R26中心头旋低，f点与C点的电位差就减少。能够通过的讯号调幅度更小，对于噪音的抑制作用更加有效，但是对收话要产生一定程度的失真。所以收话用噪音抑制，调节时需要兼顾话音，不使失真太大。

6H2灯丝串联少量的电阻。适当减少阴极电子的放射，可以免除了由于阴极过热所产生的交流声。

(8) 音频放大:

由音频检波所得的音频电压，幅度太小，不够推动功率放大级，所以需要把电压放大。用6J2接成电阻交连式放大器，失真小，增益高而相移少，可以承受负回授。R36与C67分别用以减弱400赫以上的音频讯号放大，改善机器趋向自激的稳定性，及整机的频响和失真。

(9) 音调控制:

C64,R31串联接在音频放大管屏极，R31变小，C64的旁路作用变显著，音频中的高音被旁路，输出减弱，音调变闷，背底噪音（嘶嘶声）大多是高音，关小音调控制，噪音可以减轻。

(10) 功率放大:

经过音频放大，得到了足够的电压，再经过功率放大管6P1的放大作用，就得到足够的电功率，可以推动扬声器（喇叭）。

为了使电功率输出最大而失真最小，6P1的屏极负荷需要是5000欧在III1接入600欧或III2接入3.2欧；由于输出变压器（TP1）的作用，在6P1的屏极就得到了5000欧。600欧输出阻抗是为了可以应用600欧的输送线，将电功率输送给远外的喇叭。在喇叭箱内有600欧接线板，再通过另一只输出变压器，将600欧变3.2欧来配合喇叭的阻抗。3.2欧输出阻抗是配合一般扬声器在远处收听。

输出变压器的次级另有一个线圈供给听筒，听筒需要电功率很小，所以阻抗是不配合的，为了使扬声器不接时，仍在6P1屏极有正常阻抗，以保持功率管的正常工作。故而在扬声器插口间串接一个600欧的负荷电阻。

负回授自输出变压器的次级输送到音频放大管的阴极，这样可以改善音频放大级，功率放大级及输出变压器三者所产生的失真。

(11) 拍频振荡:

等幅讯号经过检波，得到的是直流电，不能够有音频输出。需要由本机产生一个与中频相近的振荡频率，与输入的等幅中频电压差拍，产生一种类似调幅的电压。再经过检波就得到了音频输出。输出音频的频率等于两个频率的差拍。

本机采用五极管6J2做拍频振荡，并用电子交连的线路。有两个优点：一是振荡稳定。能随时保持差频振荡，不因输入讯号略强而被同步，得不到差频；其次是输出强大。对于极弱的讯号也可以产生足够的音频电压，增加了讯号噪音比。

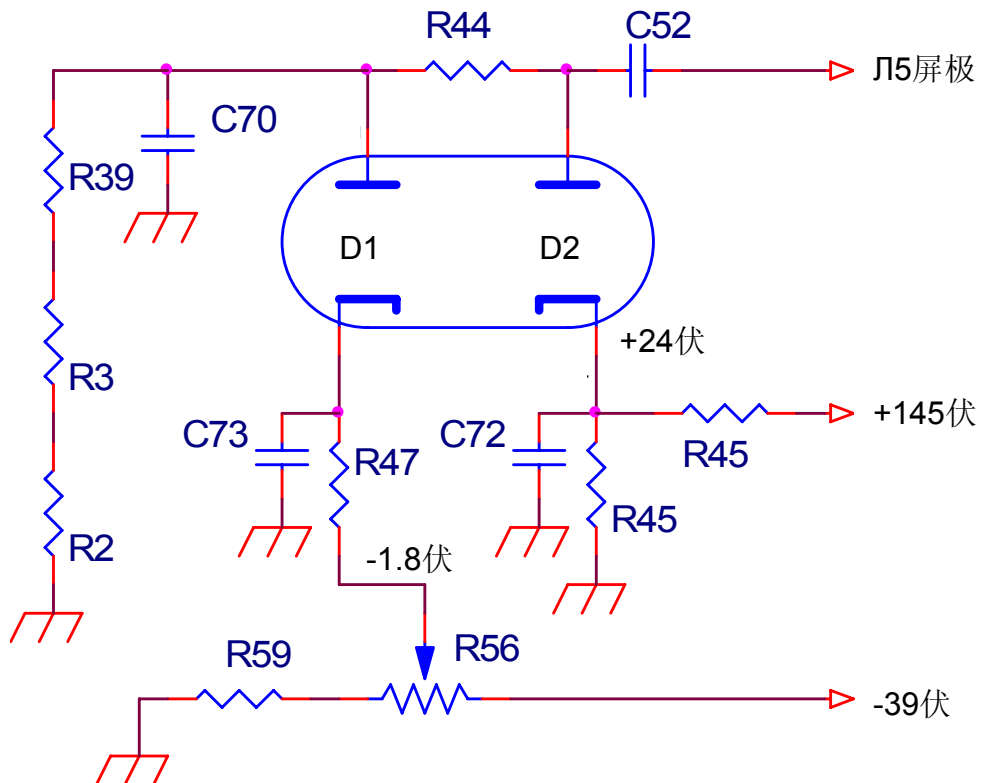
拍频振荡容易发生谐波干扰，就是它本身的谐波，跑到前面去，经过变频及中频放大，与它的基波相差拍，产生不需要的音频输出。本机用了适当的屏蔽去偶，此种干扰已可减至最小。

(12) 自动音量控制：

短波讯号常有衰变现象，强度变化有时到几十分贝。假如输出也随着变化几十分贝的话，就对收听很不利。自动音量控制的作用就是当讯号有衰变的时候，使输出保持平稳，或者是变得很少。

通常是将输入讯号检波，得到直流的负电压。再将负电压输送到射频频中频放大管的栅极，控制各级的放大倍数，作用是：当讯号变强时，整流后的负电压也变大，增加了各管的栅负，使各管的放大倍数减低。反过来讯号变弱，各管的放大倍数变大，於是保持输出变得很少，倘使加了一定的延时作用，使讯号到达一定强度以后，才开始起控制的作用，於是控制的效能就更好。

本机用6H2管的一半做自动音量控制电压的检波。如图二(4)中的D2。适当的延迟电压从串接的R45，R46获得，D2阴极的电位比地高，约是正24伏；D1阴极的电位约是负1.8伏。D1屏极的电位开始变得更负。自动音量控制开始作用峰值超过约25.2伏时，D1断路。自动音量控制的负压，不受影响继续平稳地变负。



图二(4)

正常情况下，当天线输入讯号强度到达4—8微伏左右，自动音量控制就开始作用。所以讯号衰变只要不低於10微伏；自动音量控制都能有效地作用。

收等幅电报时（收调幅电报时，自动音量控制的性能与收话时相同），C74接入自动音量控制线路，加大线路的放电时间，使在电码的点划空间内，无载波输入的时候，自动音量控制的负电压暂时不泄放掉。噪音就不会在间隙中频频地升起，抹扰乱收听。

(13) 电源：

电源变压器初级适合於110伏或220伏50周交流市电，有B8可以变换。并有调节使适合各种不正常的电源电压的抽头；有B9可以调节。次级有5伏供给整流管灯丝，6.3伏供给其他各管灯丝，2个300伏供给整流管全波整流。

本机用5Z4P作全波整流，用两只10亨扼流圈及三只4微法电容作电源滤波，用R58，R57得到负压供给音频放大管，功率放大管的栅负，及射频增益控制负压。

(14) 稳压：

WY4P(CI4C)管有5—40毫安的直流电通过，电压降恒保持145伏不变。自它的正极接出，把稳定的高压供给本机振荡管屏极帘栅极又供给射放管混频管及第一中放管的帘栅极，保证工作的稳定性。

三、 装 置

(1) 天线：

本机附有双线引入式天线一根，水平方向，每边11公尺。双股引入线12公尺。

在接收频率高於2兆周的电台，适宜用双线天线，双股引入线分别接在机器後面“天”接线柱和中间接线柱上。原来“地”和中间接线柱中的连接片要拆去，不要接通。

在接收频率低於2兆周的电台，适宜用Γ式和T式天线，“地”和中间接线柱间的连接片保持接通。把双股引入线的任何一根接在“天”接线柱上，另一根虚悬（不可碰地），就成为Γ式天线。若把双股引入线合并接在“天”接线柱上，就成为T式天线。

架设天线，高些较好，效率更好些，噪音也低些。

(2) 电源：

在没有插上电源之前，需要注意当地市电供应电压是110伏或220伏。本机在出厂时，机器背後110/220伏变换开关都是放在220伏的位置，有220伏的字样表示出来，如果当地电源是220伏，直接可以使用。如果电源是110伏，就需要将开关盖板上两个螺钉松开，把开关扳下，现出110伏字样，再有用螺钉把背板旋紧後方可以使用。

电源变压器顶盖上附有调节电源的插座。开启盖板，可以调节以求适合当地的电源。

机後附有保险丝插头插座。如保险丝损坏，可反时针方向旋出插头，调换保险丝管。

(3) 成音设备：

本收音机。用扬声器或听筒都可以。扬声器装在另一个木箱中有600欧接线板及3.2欧的插头线。如果用扬声器在近处收听，可将3.2欧的插头插入机後左下方3.2欧的扬声器插口内。如需把扬声器拖到离机器较远的地方去，可以用普通600欧的输送线，一端另外接一个二路插头，插入机後600欧的扬声器插口内，另一端接至喇叭箱内的600欧接线板，并将箱内的三头接线板两头接通，就可收听，如果用听筒收听，则可将听筒插头插入前面右下方注有“听筒”的插口内，听筒插口有两个，可供给两人同时收听，听筒与扬声器可以同时用作收听。

四、使 用

面板上各个控制旋钮的作用见前面第一章“总说”。

(1) 准备工作：

1. 开启盖板，检查真空管是不是齐全，有否插好。
2. 检查机器后面的110伏。220伏变换开关，所在位置是不是符合当地电源的电压。然後把电源插头插进适当的电源插口。
3. 接天地线。
4. 接扬声器（喇叭）或听筒。

(2) 接收“等幅电报”

1. 拨“电源开关”到“接”。
2. 拨“频宽选择”到“狭”（在接收较高频率波段时，为了找电台方便些，可先拨到“宽”。找到讯号，需要准确调谐，再拨到“狭”）。
3. 旋“音量控制”到最大。
4. 拨“收停开关”到“收”。
5. 旋“噪音抑制”到“断”。
6. 拨“自动音量控制”到“断”。
7. 拨“报话开关”到“报”。
8. 旋“射频增益”到最大。
9. 旋“波段选择”到所要接收的波段。
10. 旋“频率调谐”到所要接收电台频率附近没有讯号的地方。
11. 调节“天线补偿”使背底噪音最大。
12. 旋“拍频音节”至零点，（或调节使嘶嘶声最大）。
13. 调节“频率调谐”收进所要的讯号。
14. 调节“射频增益”使讯号清晰，噪音减低。
15. 调节“频率调谐”让开两边的拍频，得到中间的零拍点（无声）便是准确的调谐。
16. 调节“拍频音节”得到好听的音节，（向左或右偏转，视那一边干扰较小而定）。
17. 调节“音量控制”得到适中的音量。
18. 必要时调节“噪音抑制”，抑低霹啪噪音。
19. 必要时调节“音调控制”，抑低嘶嘶噪音。
20. 需要自动音量控制，则拨“自动音量控制”到“接”旋“射频增益”到最大。

(3) 接收“话”或“调幅电报”

1. 拨“电源开关”到“接”。
2. 拨“频宽选择”到“狭”（在接收较高频率波段时，为了找电台方便些，可先拨到“宽”。找到讯号需要准确调谐，再拨回到“狭”，使用“宽”位收听，也需在“狭”位调准）。
3. 旋“音量控制”大约到一半或四份之三步位。
4. 拨“收停开关”到“收”。
5. 旋“噪音抑制”到“断”。

- 6.拨“自动音量控制”到“接”。
- 7.拨“报话开关”到“话”。
- 8.旋“射频增益”到最大。
- 9.旋“波段选择”到所要接收的波段。
- 10.旋“频率调谐”到所要接收电台频率附近没有讯号的地方。
- 11.调节“天线补偿”使背底噪音最大。
- 12.调节“频率调谐”收进所要的讯号，慢慢调节，让开两边尖噪声。
得到清晰柔和的声音，便是准确的调谐。
- 13.调节“音量控制”得到适中的音量。
- 14.调节“音调控制”，得到高低适度的音调。
- 15.需要高音调好些，则拨“频宽选择”到“宽”（频率调谐保持“狭”位的调节位置）。
- 16.必要时调节“噪音抑制”，抑低霹啪噪音。
- 18.不要自动增益控制则拨“自动音量控制”到“断”，同时调节“射频增益”不使讯号过荷或无声。

五、 维 护 修 理

(1) 修理：

- 1.“电源”开关“接”，指示灯不亮。

按下列步骤，依次检查：电源开关、电源插口、插头、保险丝、变换电压插子，插座等有无接触不良或其他故障。

- 2.指示灯亮WY4P管不亮。

表示没有高压，检查是否5Z4P管损坏或管座接触不良或其他故障。

- 3.完全无声

首先检查电源及收停有否故障。“射频增益”、“音量控制”、“噪音抑制”等控制旋钮是否都已开到最大，或有接触不良现象。再检查别的波段，若其他波段正常，那可能是波段开关接触不良，或该波段线圈损坏，需要打开线圈盒修理。如果其他波段同样无声，则是全机某部份有故障，依下列步骤检查。先检查扬声器或听筒插头插口有无接触不良或故障，扬声器或听筒本身有无故障。

仍是无声，则开启背板，用手轻摇各真空管，假如是因为某一个真空管内部或管座接触不良，则摇到某真空管，就能断续发出声音，同时可观察发现某真空管不亮，则是某管的灯丝断了或接触不良。

仍找不出故障，就把底板螺钉松掉打开，用胶柄螺丝起子，轻触Л6(6H2)的第二脚。如扬声器发出重浊的嘟嘟声，表示自检波以後都是好的，故障在检波以前，依次轻敲，Л5第五脚，第一脚，Л4第五脚，第一脚都必须发出喀喀声。碰到那里喀喀声停止，故障就在那里。先检查管脚电压，可能发生的故障是电阻电容器损坏或真空管失效。其次是检查中频变压器，可能线圈断路或可变电容短路。如果每级都响，故障仍在前面，就需要打开三联电容器罩盖板，依次轻敲，C_{1-B},C₁₋₆,C_{1-a}，找寻故障所在。

可能发生的故障：是接脚或零件损坏，或某处相碰短路。或真空管失效。
 如果前面触碰Л6的第二脚，无嘟声发出，则是故障在检波以后。可以依次触碰Л6第一脚，R26的中心头，Л7第一脚(以上无故障，均有嘟嘟声发出)，Л7第五脚，Л8第七脚，第五脚(以上无故障有轻微喀喀声)。如发现某处开始有声，则故障在某处与前面一级之间或在前面一级。可能发生的故障为电阻，或耦合电容器断路，及输出变压器断线，或电子管失效等。

4. 自天线输入吧噪声，但收不到讯号，天线补偿无作用。

表示本机振荡部份有故障。若部的波段都正常，则是该波段振荡部份开关接触不良，或振荡线圈垫整电容等断路，需要打开线圈盒修理。

倘若别的波段同样收不到讯号，则需要开启盖板，打开三连电容器罩盖板修理。

可能发生的故障是振荡管，接触不良或损坏，振荡部份电阻断路，傍路及耦合电容器损坏，或某处碰地等。

5. 拍频振荡停止或时断时续。

表示拍频振荡线路有故障。可能发生的故障为L35失调或损坏，报话开关接触不良，真空管Л10的接触不良，或损坏，有电阻断路，电容器碰片等。

6. 自动音量控制失效或变差。

仗可能管子Л9损坏；R45，R46有断路。其次检查负压输出线路电阻有无变质损坏，或滤波电容器有否断路或漏电。

7. 找到故障发生在某部份就用电压表或电阻表，检查某部份各点。如发现某点电压或电阻有不正常现象，就是故障的所在。下列是管座正常的电压电阻表。

1. 管座各点电阻表

编号	1	2	3	4	5	6	7	8	9
Л1	1M	0	0	0	*5K	*22.5K	0		
Л2	100K	0	0	0	*10K	*34.5K	2.37M		
Л3	47K	0	0	0	13.5K	*13.5K	0		
Л4	2.27M	330	0	0	*5K	*34.5K	330		
Л5	2.2M	330	0	0	*5K	*34K	330		
Л6	82K	165K	0	0	0	0	82K		
Л7	1.532K	100	0	0	*320K	*2.2M	100		
Л8	*520	*0	0	0	0	*520	320K	0	*0
Л9	330K	2.55M	0	0	100K	0	2.05M		
Л10	100K	0	0	0	*57K	*230K	0		
Л11		*640		490		490			
Н Л			*2.5K		*2.5K		*2.5K		

- 注： 1) 电源“断”
 2) 收停开关“收”
 3) 噪音抑制“断”
 4) 自动音量控制“接”
 5) 报话开关“报”
 6) 射频增益开到最大
 7) 表中有*号的是通高压端(C87第三只滤波电容器)的电阻值，其余都是通地的电阻值。
 8) 表中单位是欧姆。1K=1000欧，1M=1000K=1000000欧。
 9) 表中数值在每部机器上，可能有20%的上下。
 10) Л1、Л2、Л3可把真空管拔掉，在灯座上测量。
 11) 表中330欧应按元件表数值。

2. 线路各点通地电压表

编号	1	2	3	4	5	6	7	8	9
Л1	-0.7	0	0	*6.3	190	80	0		
Л2	-1到-8	0	0	*6.3	215	65	0		
Л3	0到-10	0	0	*6.3	105	105	0		
Л4	-1.5	1.5	0	*6.3	215	80	1.5		
Л5	0	1.8	0	*6.3	210	80	1.8		
Л6	-2	-1	0	*6.3	0	0	-1		
Л7	——	0.2	0	*6.3	80	30	0.2		
Л8	245	235	0	0	*6.3	245	-12.6	0	235
Л9	-1.4	0	0	*4.2	24	0	-1.6		
Л10	-2	0	0	*6.3	95	32	0		
Л11		285		-50		-50		285	
НЛ		0	145	6	145		145		

- 注： 1) 电源“接”
 2) 收停开关“收”
 3) 噪音抑制“断”
 4) 自动音量控制“接”
 5) 报话开关“报”
 6) 射频增益开到最大
 7) 表中直流电压单位是“伏”，有*号的是交流电压。

- 8) 表中正电压数值是用2000欧/伏的万用电表测得的。
表中负电压数值是用真空管电压计测得的。
- 9) 测量时将天线不接，不使有讯号输入。
- 10) 表中部份数值，在每部机器上，可能有20%的上下。

(2) 统调:

本机在出厂前都经过仔细的校准，如日後由於失调，致使灵敏度变低或度盘刻度显着移动等现象。都必需经过重新统调，并需注意以下各点。

1. 用1000周，调幅度30%的调幅讯号。
2. 统调振荡槽路的时候，注意不要错对在假像频率上。各个波段的本机振荡频率都比讯号频率高出465千周。假如你统调正确的话，把讯号产生器的频率移高930千周并增强输入，应当可以听到假像讯号，如果假像讯号在讯号产生器的频率移低930千周处出现，就是统调错误，需将本机振荡的频率抬高，以得到正确的统调。
3. 射频增益和音量控制都开在最大，注意调节讯号产生器的输出，使输出表有读数。(输出电力必需小於2瓦) 并不使输出过荷。必要时可以酌量旋小射频增益。
4. “频宽选择”拨到“狭”，“噪音抑制”旋到“断”，“报话开关”在“话”位置，“自动音量控制”拨到“断”。
5. 统调所需要的器具：讯号产生器一个，假天线一个，600欧或3.2欧的输出表一个，小螺丝起子一个。假天线的组成如图五(1)

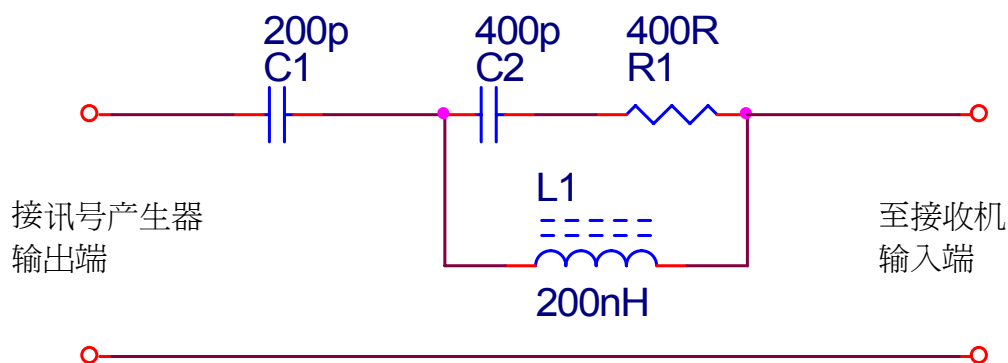


图 五 (1)

6. 重对度盘，校振荡槽，需要用晶体振荡器。因为一般讯号产生器的度盘准确度，不够要求。
7. 若讯号产生器的输出没有调幅，可以利用本机的拍频振频器，来产生差频输出。
8. 倘若没有完整可靠的设备，不要不随意试校。此外如灵敏度等变动不大，也可以不必重新统调。

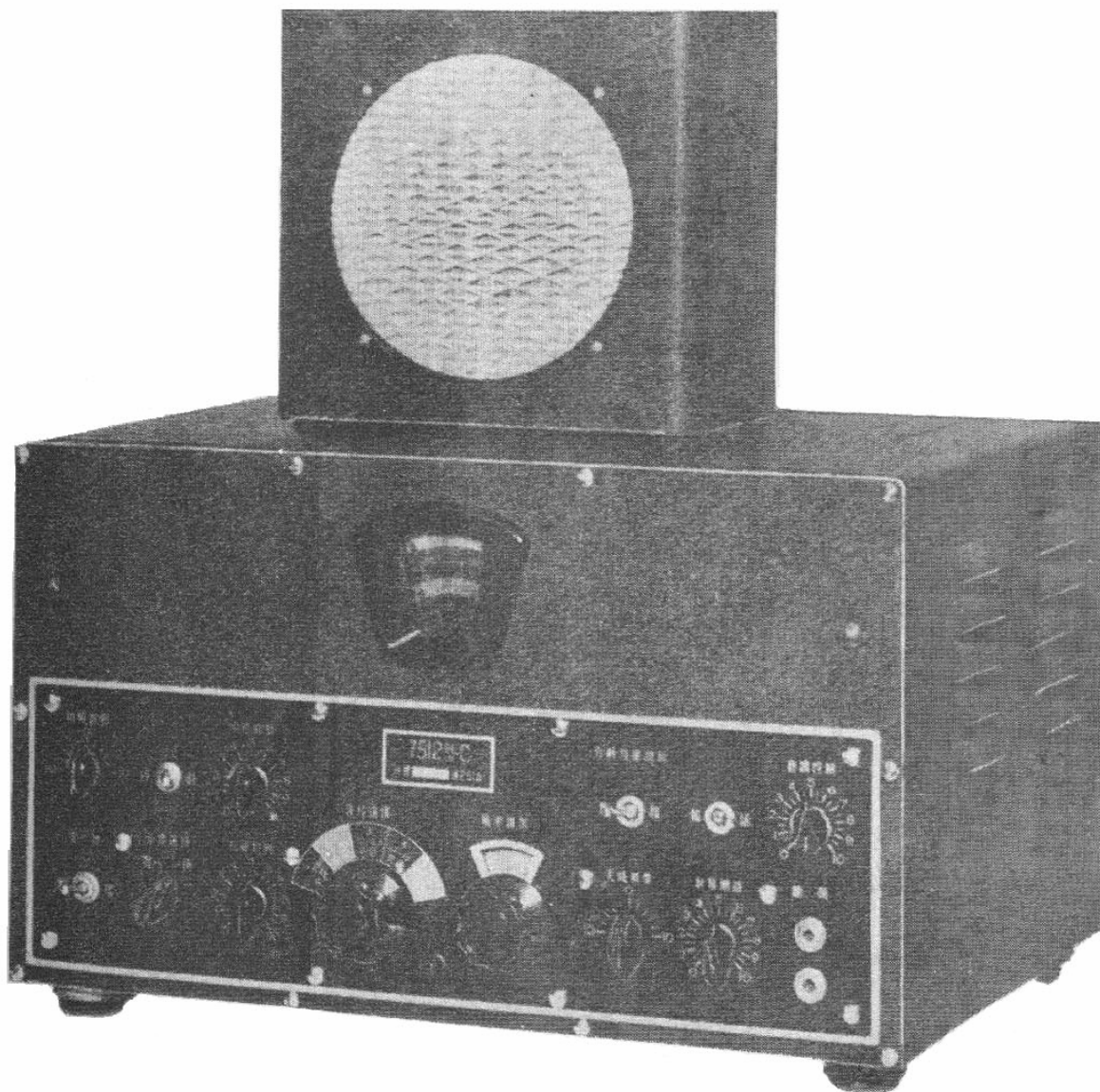
(9) 统调步骤, 步骤1-13原文遗失, 根据7512-C原文及一般统调原则重组。

步骤	假天线	讯号产生器输出接於	讯号产生器频率	波段选择位置	频率度盘度数	输出电表接於	调节	说明
1	不用	L11-G或"天"及"地"接线柱	465千周	1.5-2.7兆周	1.5兆周	扬声器插口	顺次 C37,C38,C45 C46,C54,C55	注意上述各点, 顺次来回调节三四遍, 使输出最大。
2	不用	L11-G或"天"及"地"接线柱	465千周	1.5-2.7兆周	1.5兆周	用扬声器听	L35	除去讯号的调幅, 拨报话开关至报, 拍音节至中间部位。调节L35, 注意让开两边的拍频, 得到中间的零拍, (无声)。
3	用		1.5兆周	1.5-2.7兆周	1.5兆周	扬声器插口	C20 C2,L12	
4	用		2.2兆周	1.5-2.7兆周	2.2兆周	扬声器插口	L21	
5	用		2.7兆周	1.5-2.7兆周	2.7兆周	扬声器插口	C19	
6	用			1.5-2.7兆周		扬声器插口		重覆 3,4及5三四遍。
7	用		16兆周	16-25兆周	16兆周	扬声器插口	C31 C2,L20	本振微调电容 天线微调电容, 高放输出电感
8	用		21兆周	16-25兆周	21兆周	扬声器插口	L25	本振电感
9	用		25兆周	16-25兆周	25兆周	扬声器插口	C30	本振垫整电容
10	用	"天"及"地"接线柱	——	16-25兆周	——	扬声器插口	——	重覆 7,8及9三四遍。
11	用	"天"及"地"接线柱	2.7兆周	2.7-4.9兆周	2.7兆周	扬声器插口	L22 C2,L14	使讯号於度盘准确位置出现。 使输出最大。
12	用	"天"及"地"接线柱	4.9兆周	2.7-4.9兆周	4.9兆周	扬声器插口	C23 C2,C7	使讯号於度盘准确位置出现。 使输出最大。
13	用	"天"及"地"接线柱	——	2.7-4.9兆周	——	扬声器插口	——	重覆 11及12三四遍。

(9) 统调步骤 (续), 7512-丙 步骤14-19原文

步骤	天线	讯号产生器输出接於	讯号产生器频率	波段选择位置	频率刻度度数	输出电表接於	调节	说明
14	用	"天"及"地"接线柱	4.9兆周	4.9-9.0兆周	4.9兆周	扬声器插口	L23	
							C2,L16	
15	用	"天"及"地"接线柱	9.0兆周	4.9-9.0兆周	9.0兆周	扬声器插口	C25	
							C2,C8	
16	用	"天"及"地"接线柱	——	4.9-9.0兆周	——	扬声器插口	——	重覆 14及15三四遍。
17	用	"天"及"地"接线柱	9.0兆周	9-16兆周	9.0兆周		L24	
							C2,L18	
18	用	"天"及"地"接线柱	16兆周	9-16兆周	16兆周		C27	
							C2,C9	
19	用	"天"及"地"接线柱	——	9-16兆周	——	扬声器插口	——	重覆 17及18三四遍。

六、图表曲线



图六 (1) 全机外貌
(7512-C)



图六 (1) 全机外貌
(7512-丙)

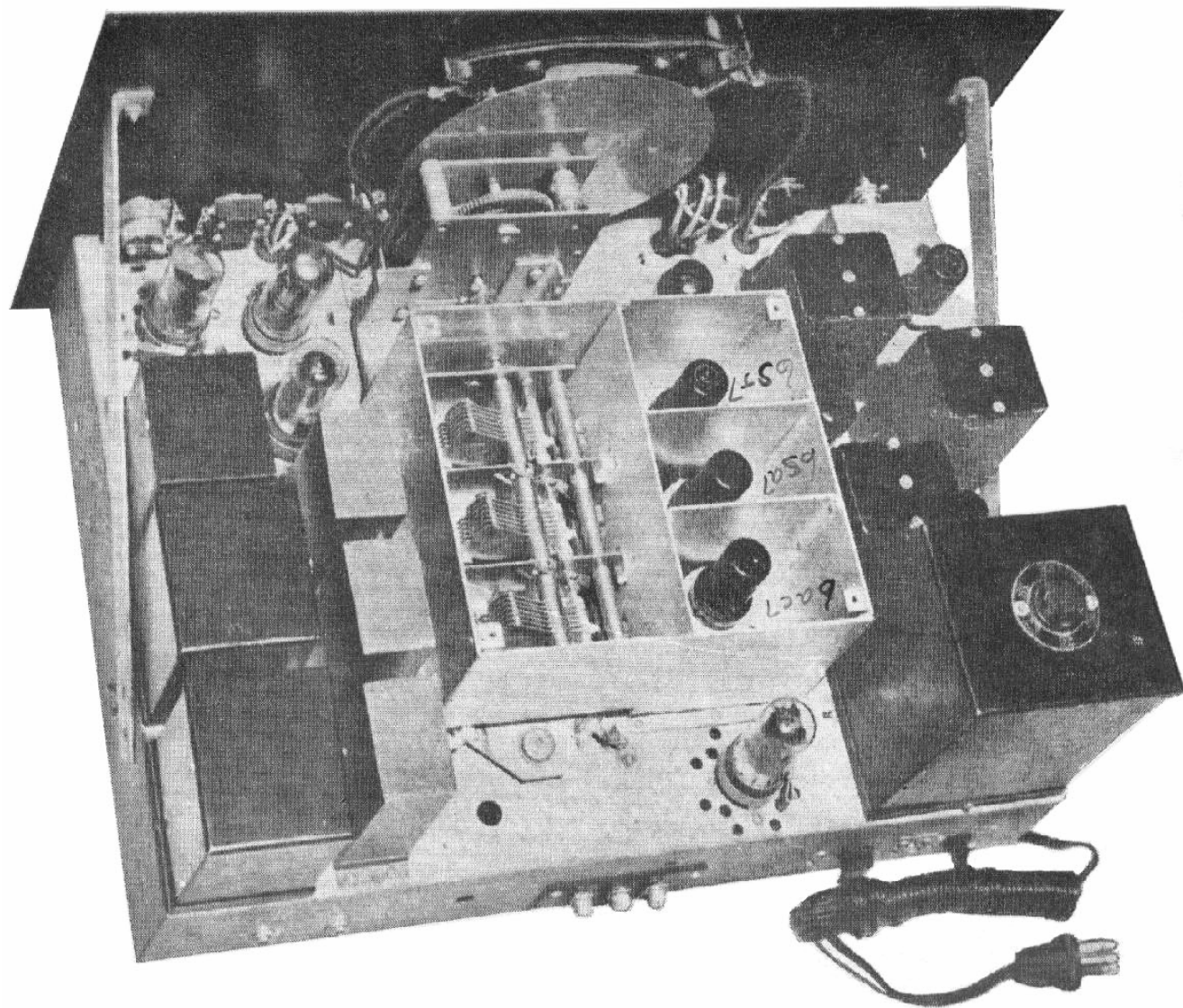


图 六(2)机座顶视图 (7512-C)

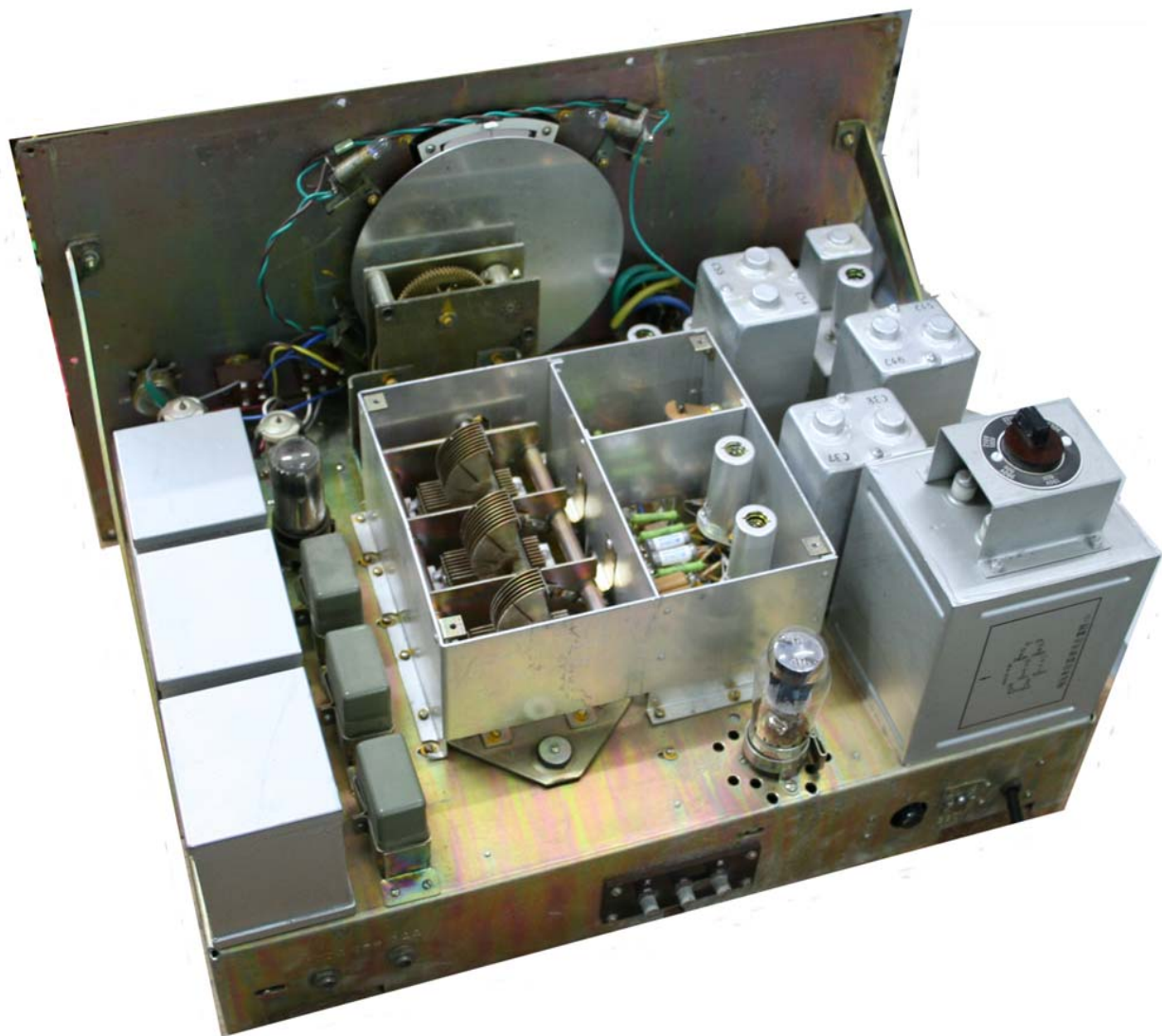


图 六(2)机座顶视图 (7512-丙)

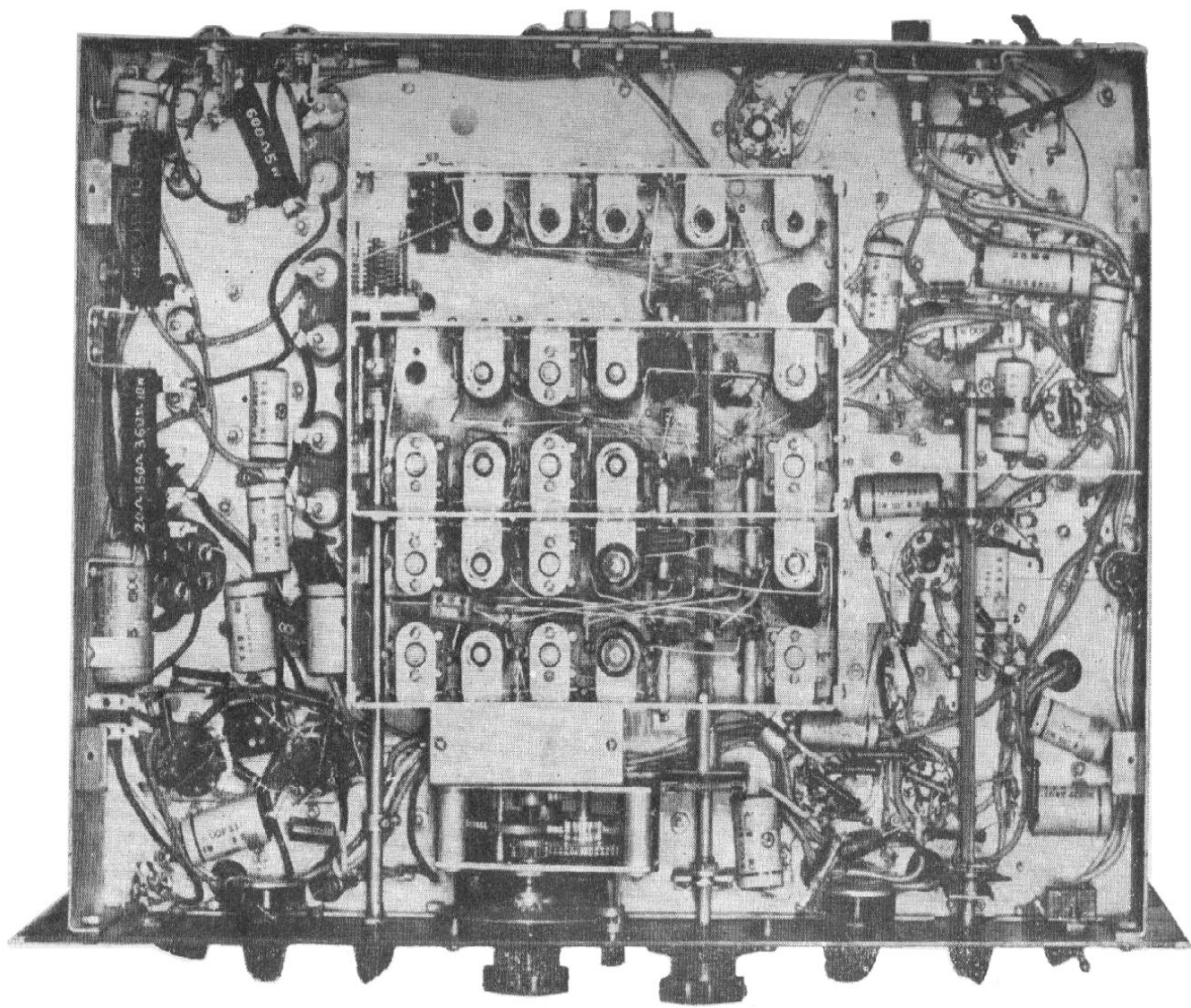


图 六(3)机座底视图 (7512-C)

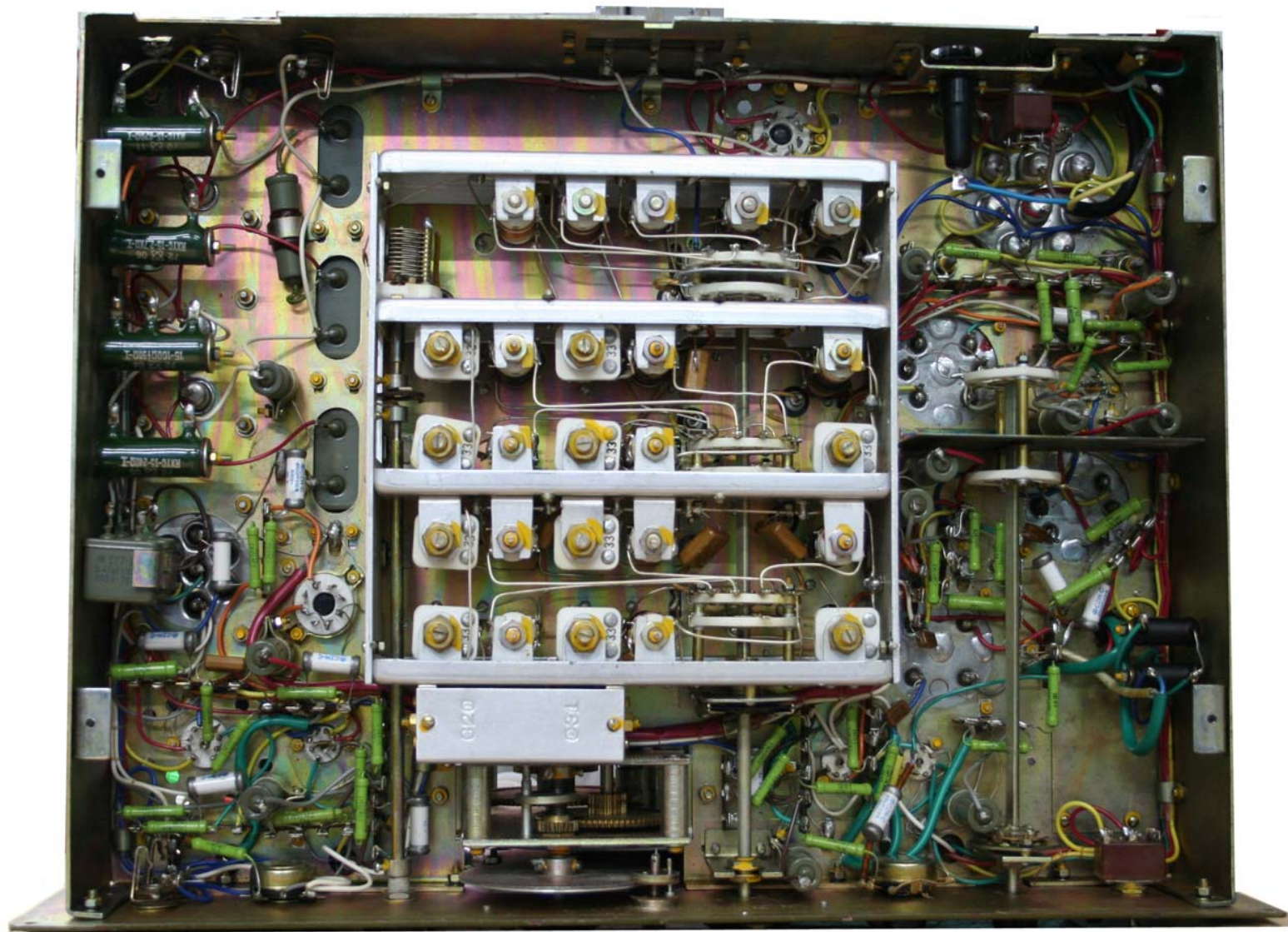
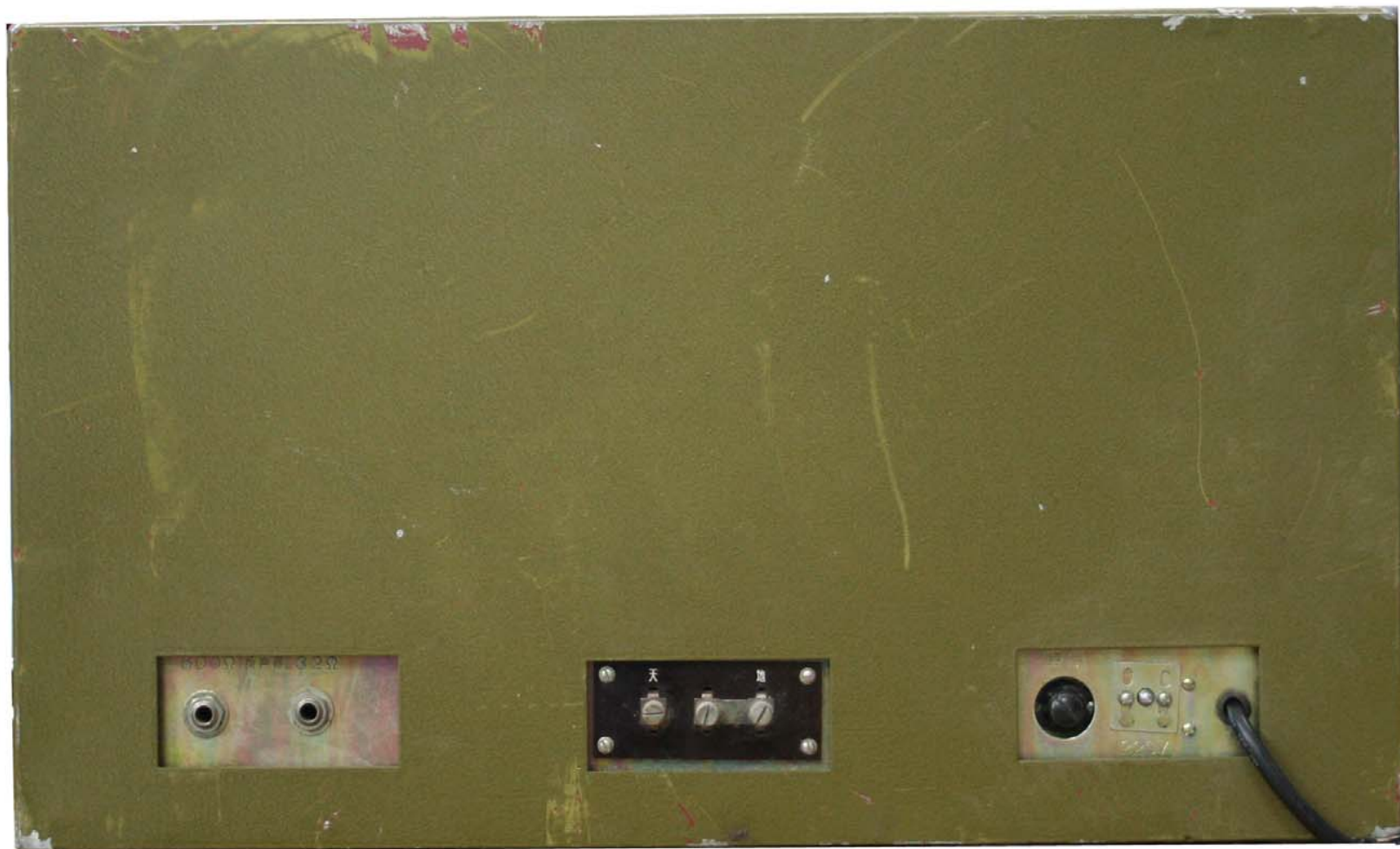
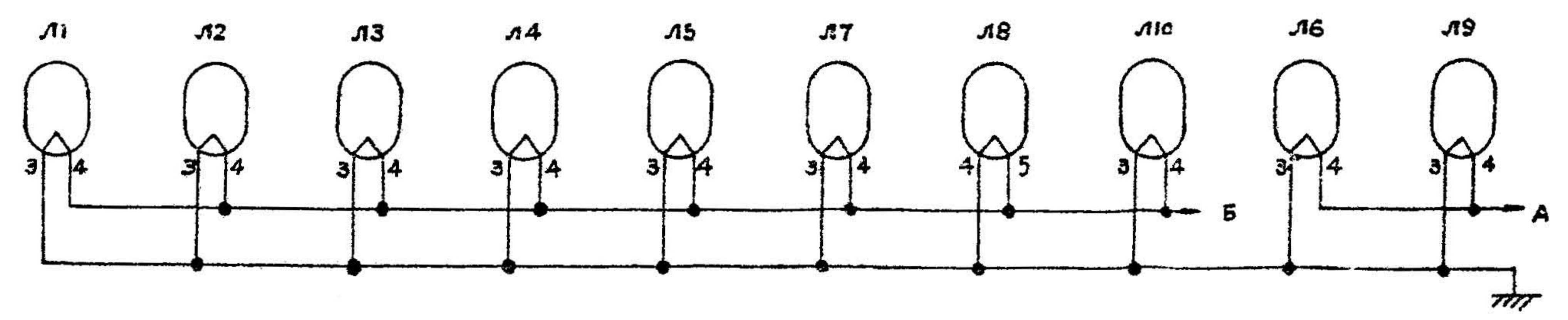
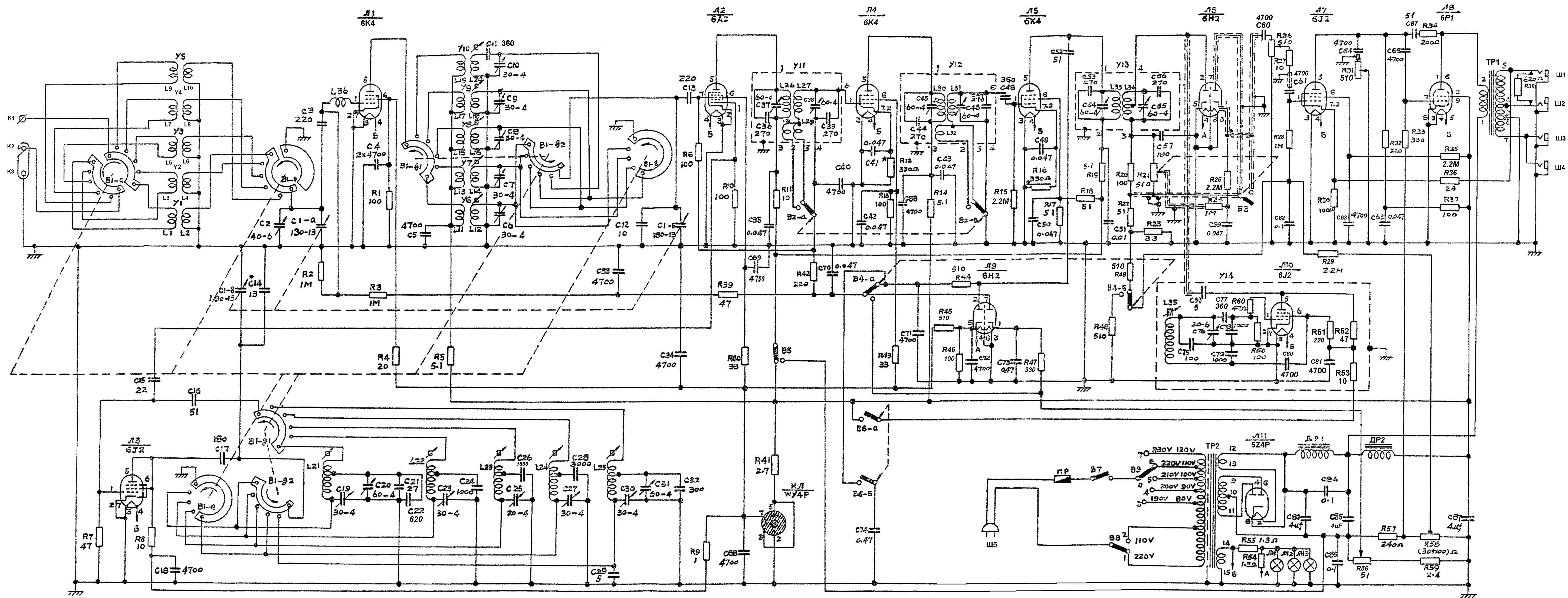


图 六(3)机座底视图 (7512-丙)

(4)机身背视图 (7512-丙)

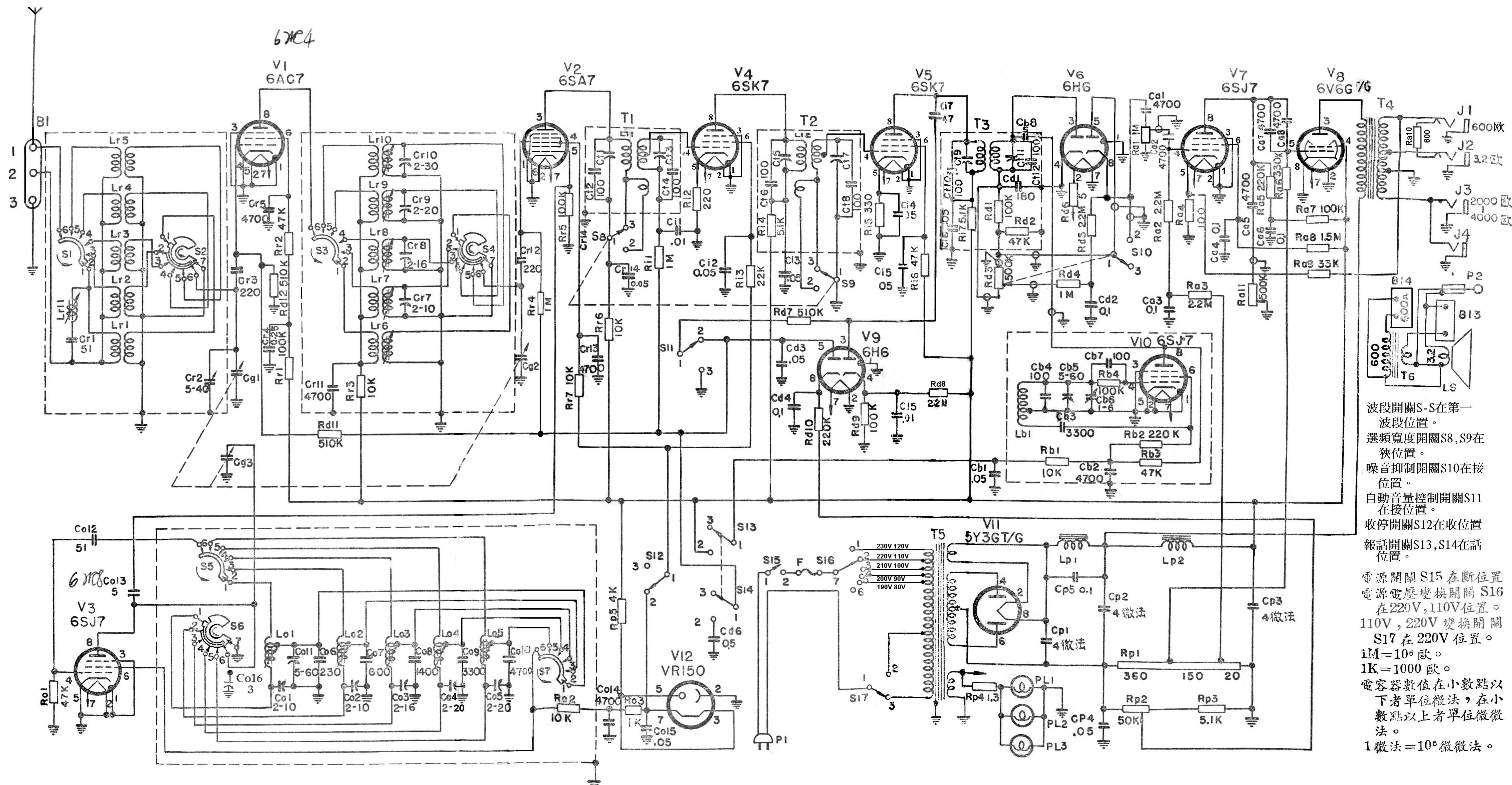


(5)全机线路图(两份)



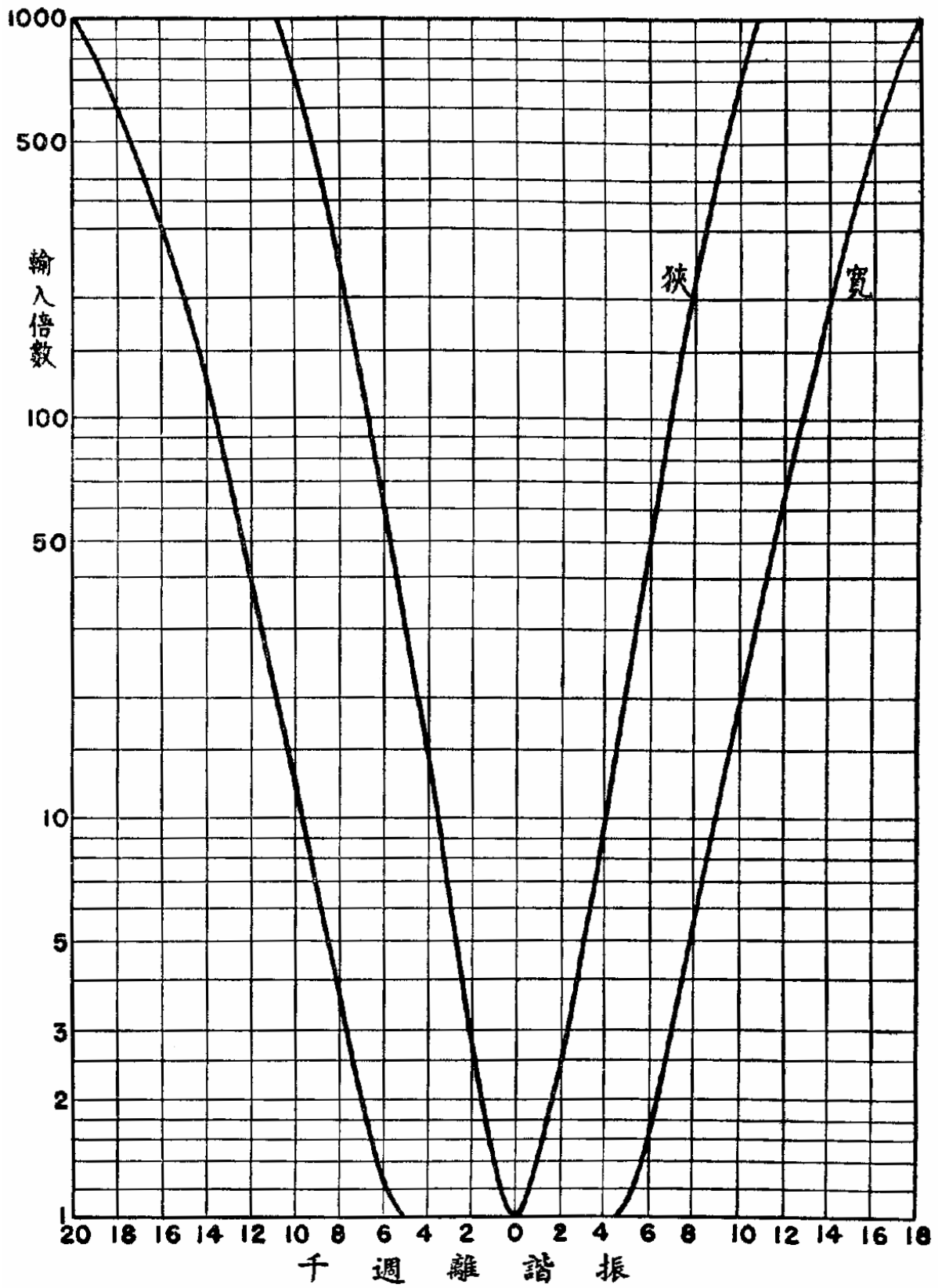
1. 波段开关B1-a, B1-b, B1-в, B1-г, B1-д, B1-e在第一波段位置。
2. 频宽选择开关B2-a, B2-b, 在狭位置。
3. 噪音抑制开关B3 在接位置。
4. 自动音量控制开关B4-a, B4-b在接位置。
5. 收停开关B5在收位置。
6. 报话开关B6-a, B6-b.在话位置。
7. 电源开关B7 在断位置。
8. 110/220V 变换开关B8 在220V位置。
9. 电源变换插头B9 在220/110V位置。
10. 天线接线板接单根天线位置。
11. 图中电阻未註单位均为KΩ, 电容未註单位, 小数点后为μf, 其余均为PF。

图六(5) 全机线路图



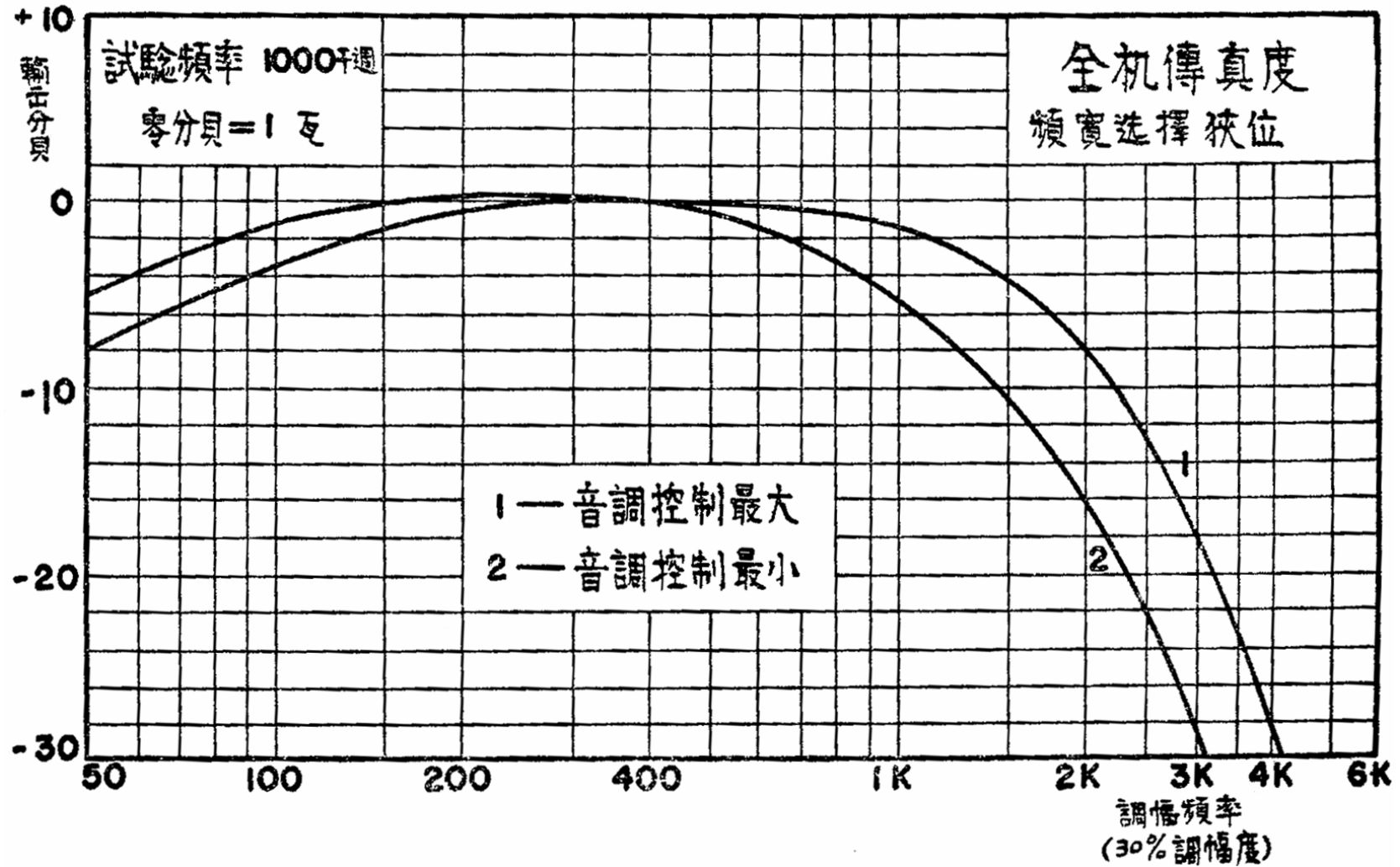
波段開關S-S在第一
 波段位置。
 選頻寬度開關S8,S9在
 狹位置。
 噪音抑制開關S10在接
 位置。
 自動音量控制開關S11
 在接位置。
 收停開關S12在收位置
 報話開關S13,S14在話
 位置。
 電源開關S15在斷位置
 電源電壓變換開關S16
 在220V,110V位置。
 110V,220V變換開關
 S17在220V位置。
 $1M=10^6$ 歐。
 $1K=1000$ 歐。
 電容器數值在小數點以
 下者單位微法,在小
 數點以上者單位微微
 法。
 1 微法 $=10^6$ 微微法。

圖六(4)全機線路圖

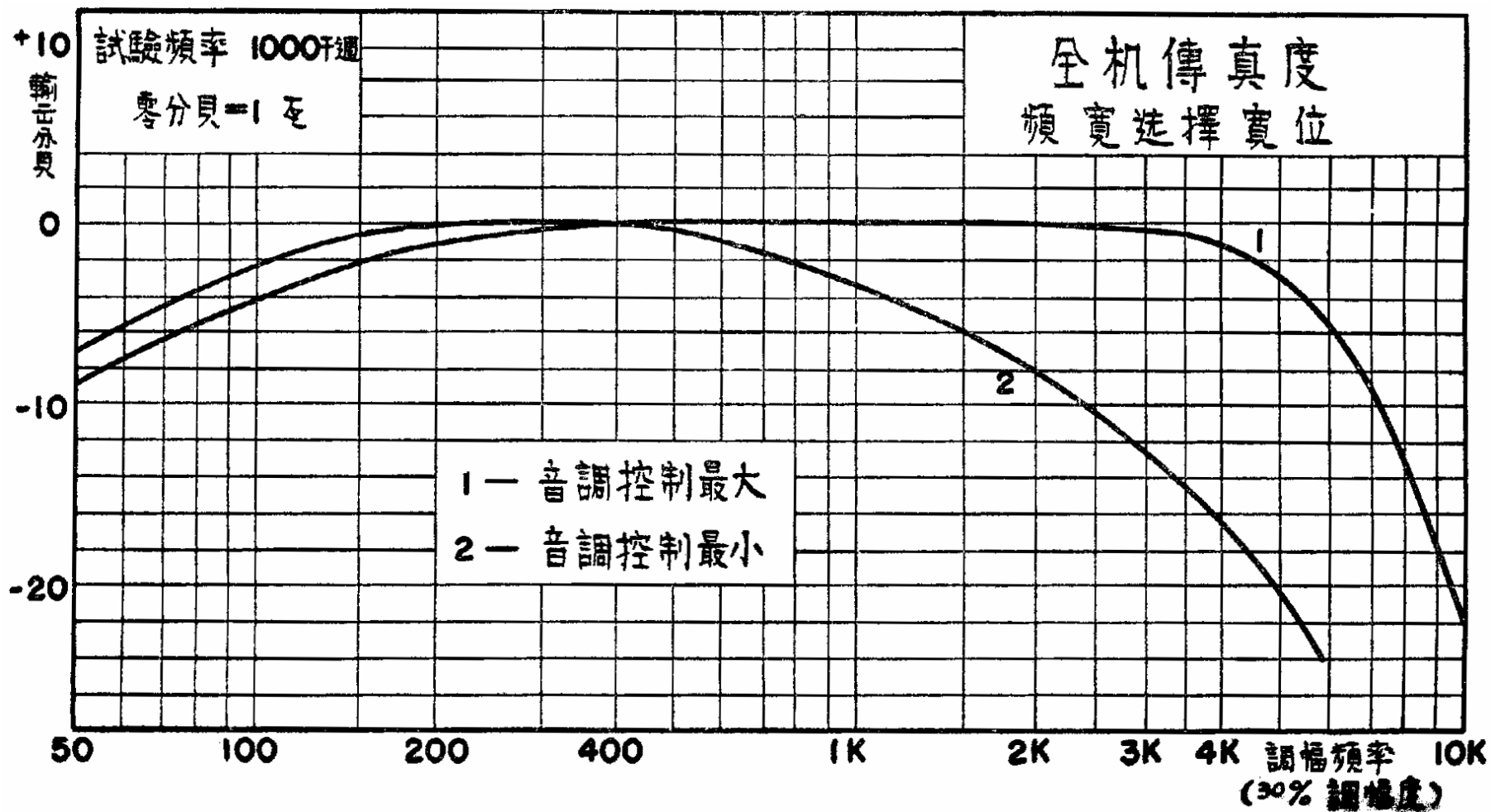


图六(6)中频选择性曲线
(7512-C 原文扫描)

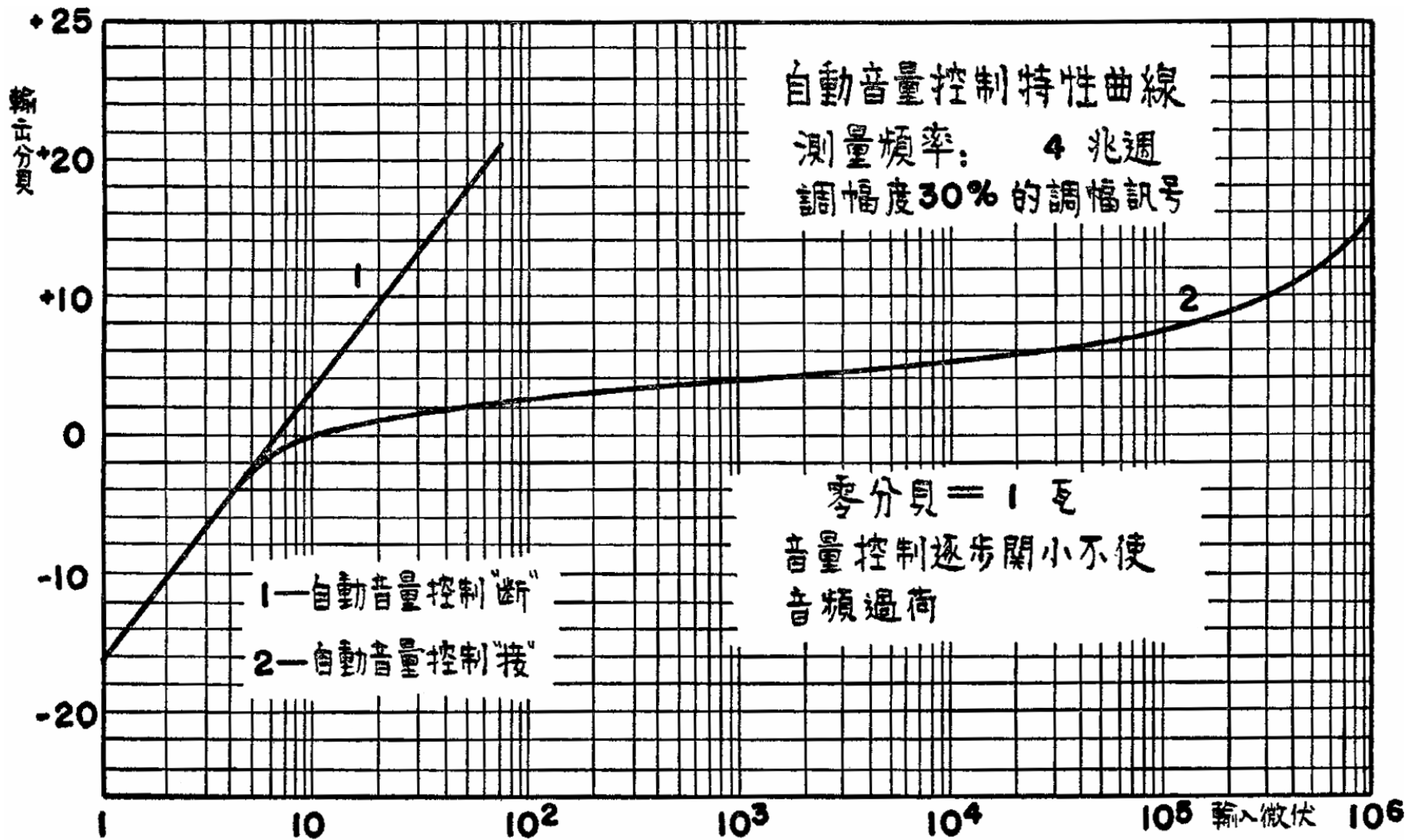
(7)全机频率特性曲线



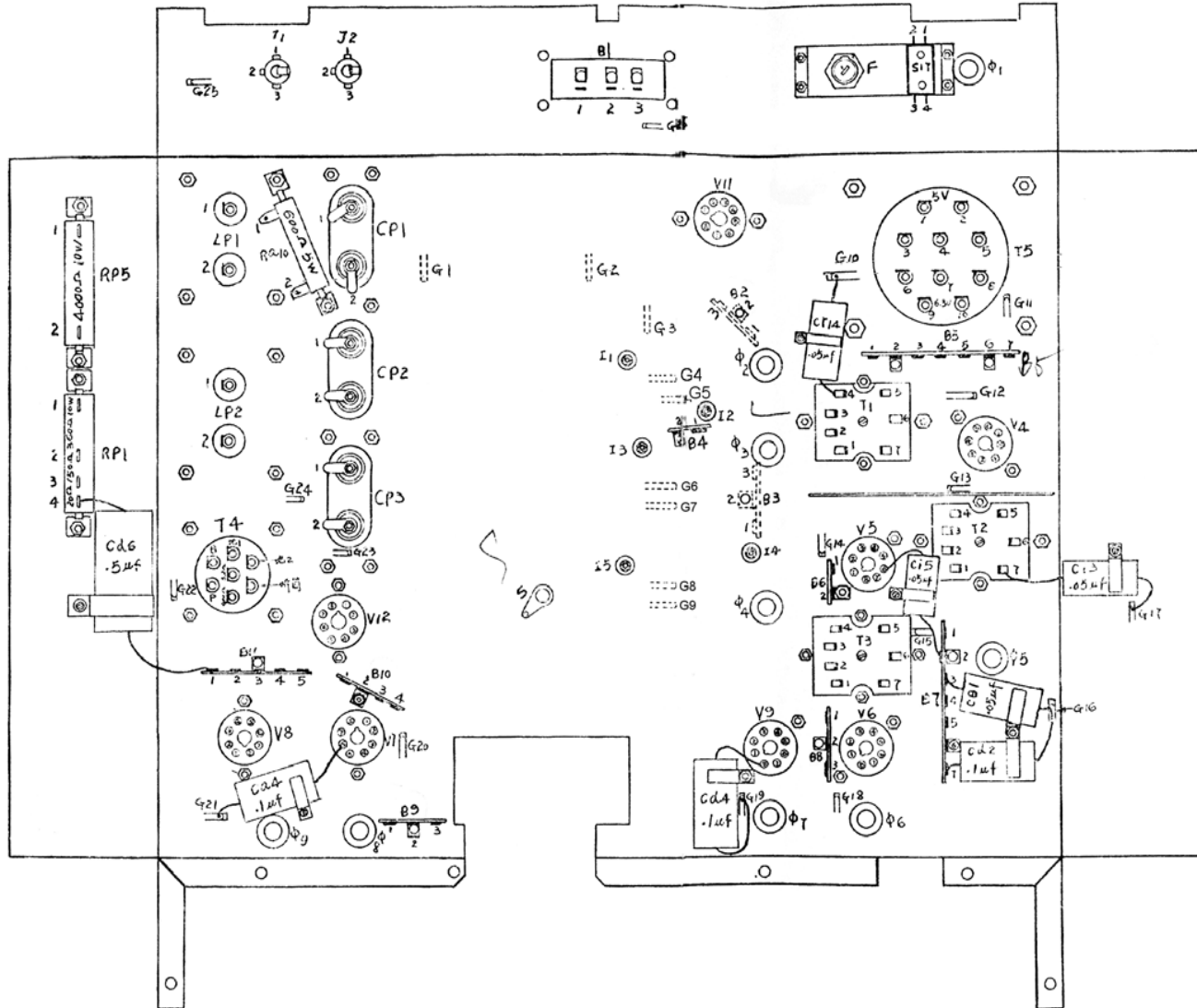
图六(7)A全机传真度曲线—狭 (7512-C 原文扫描)



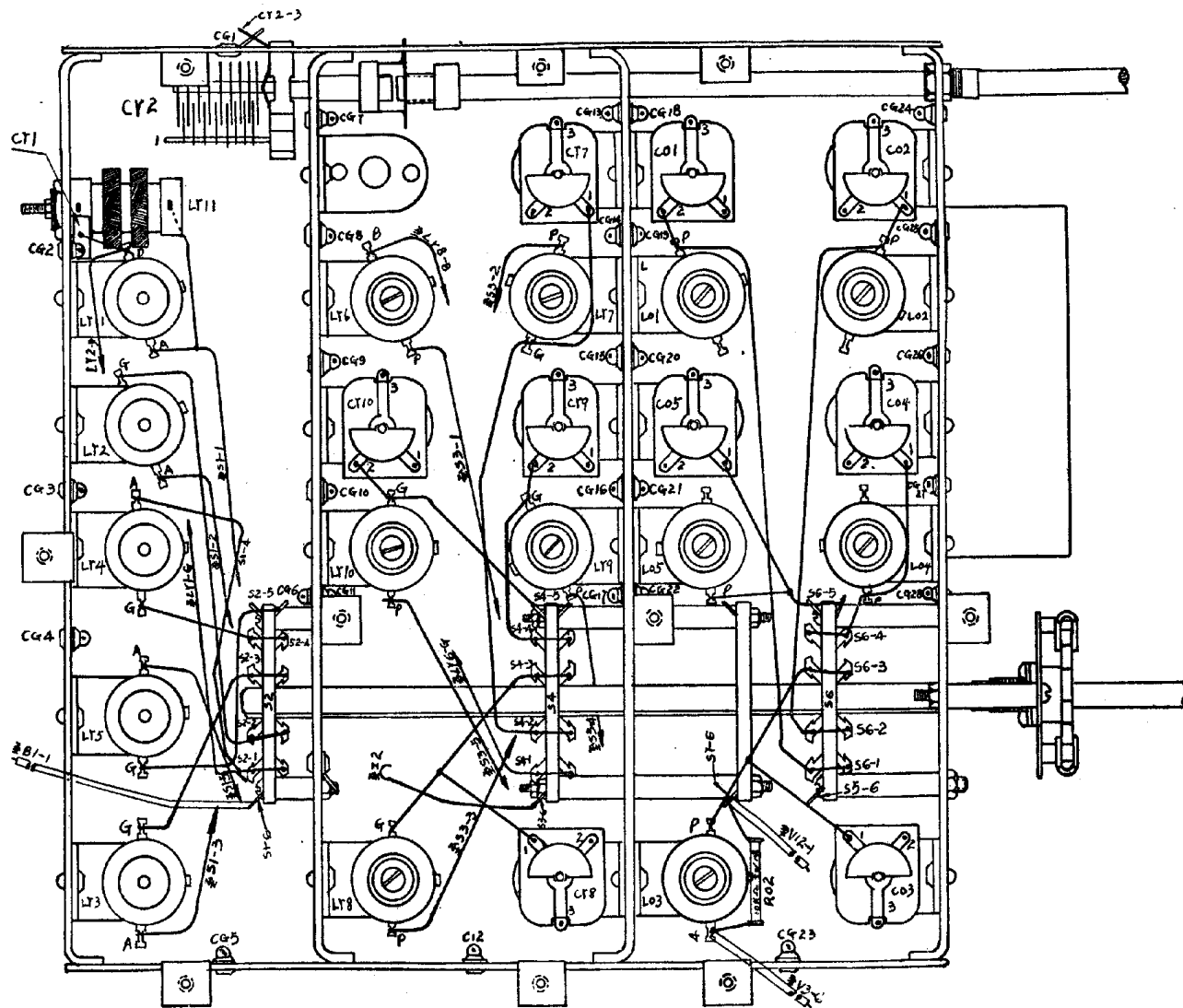
图六(7)B全机传真度曲线一宽 (7512-C 原文扫描)



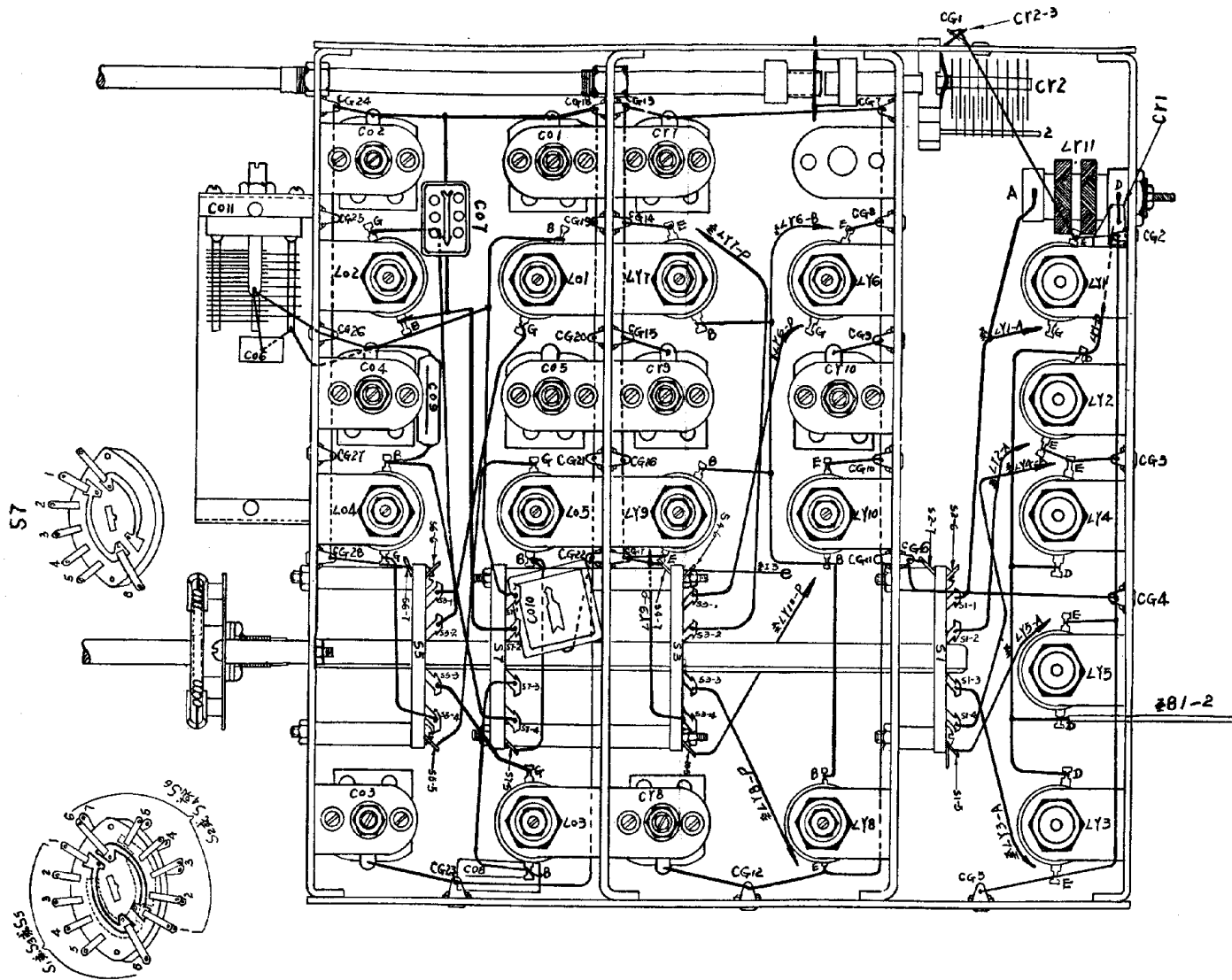
图六(8)自动音量控制特性曲线 (7512-C 原文扫描)



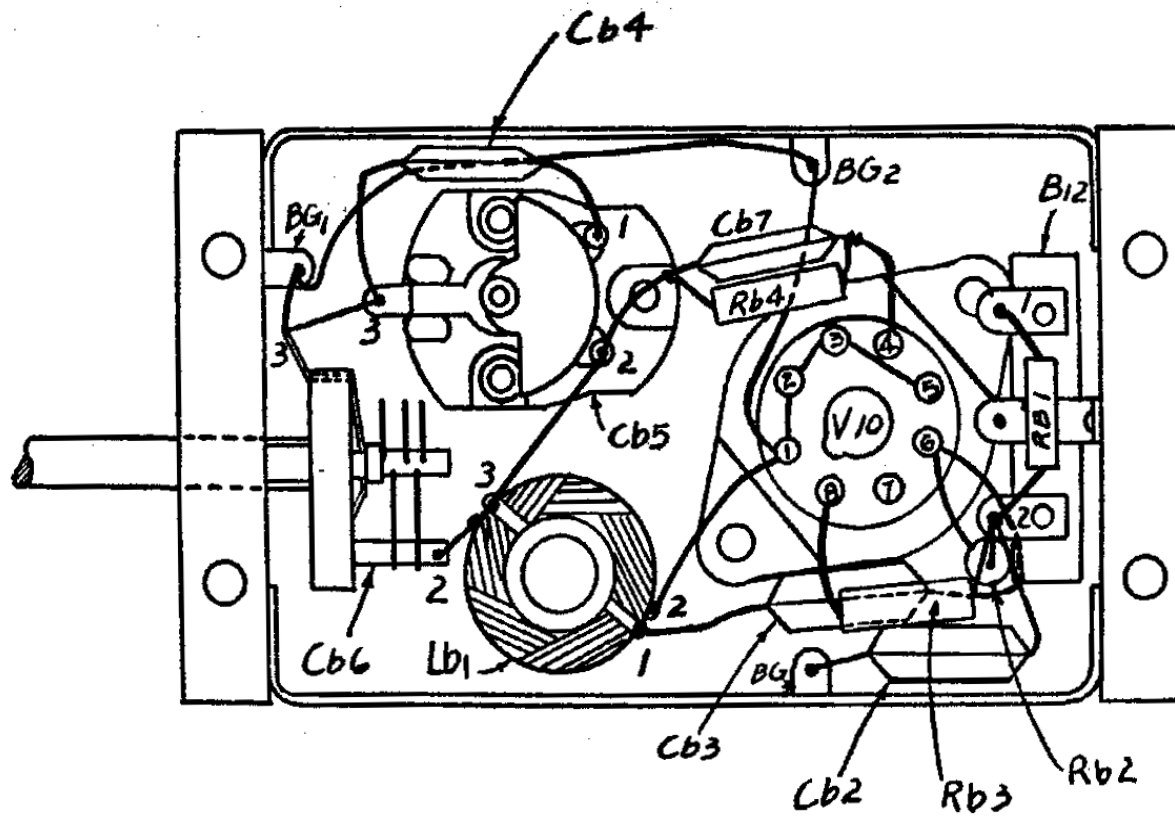
圖六(8)底座部份另件佈置圖



圖六(10)A 綫圈盒裝接頂視圖

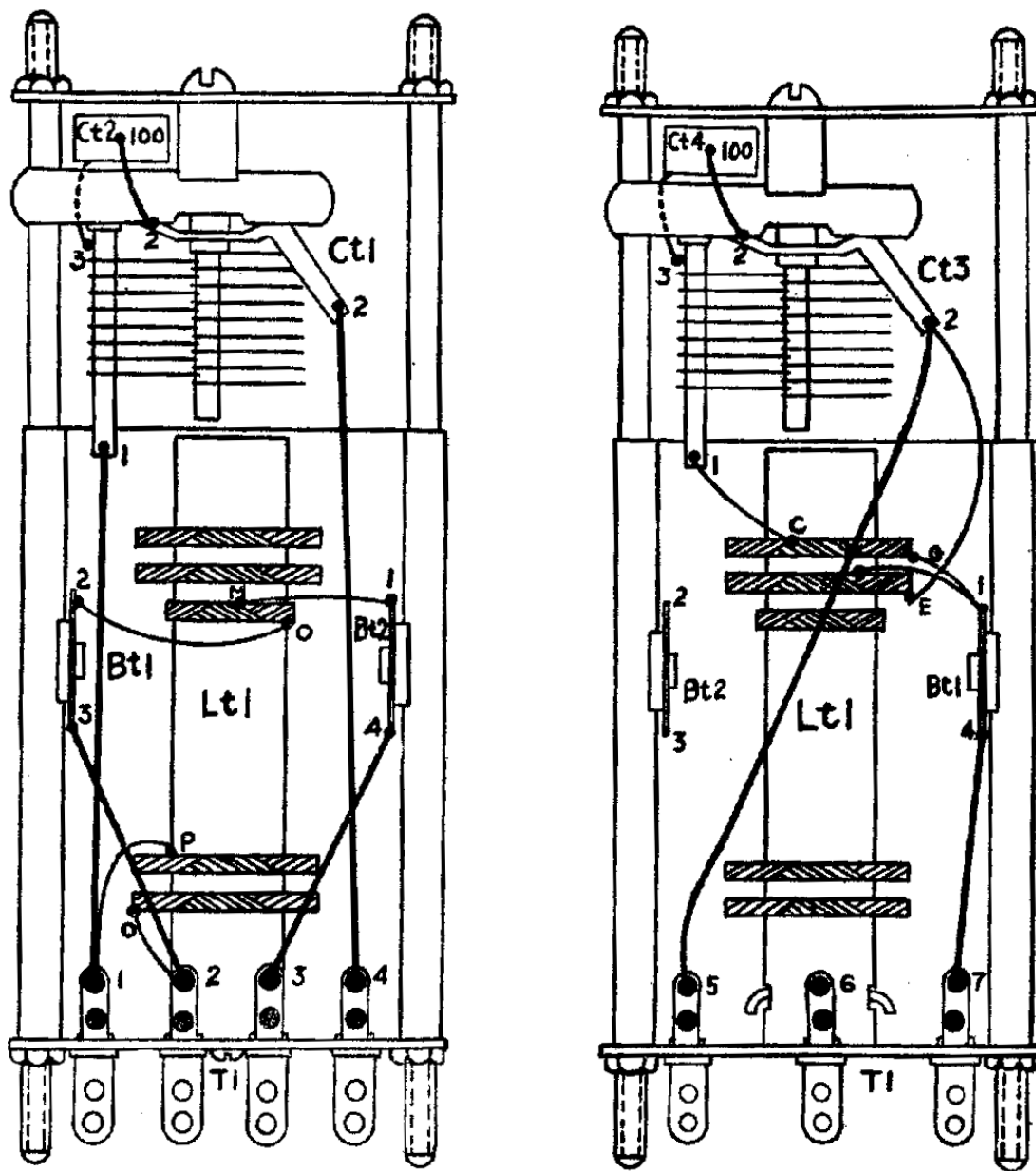


圖六(10) B綫圈盒裝接底視圖

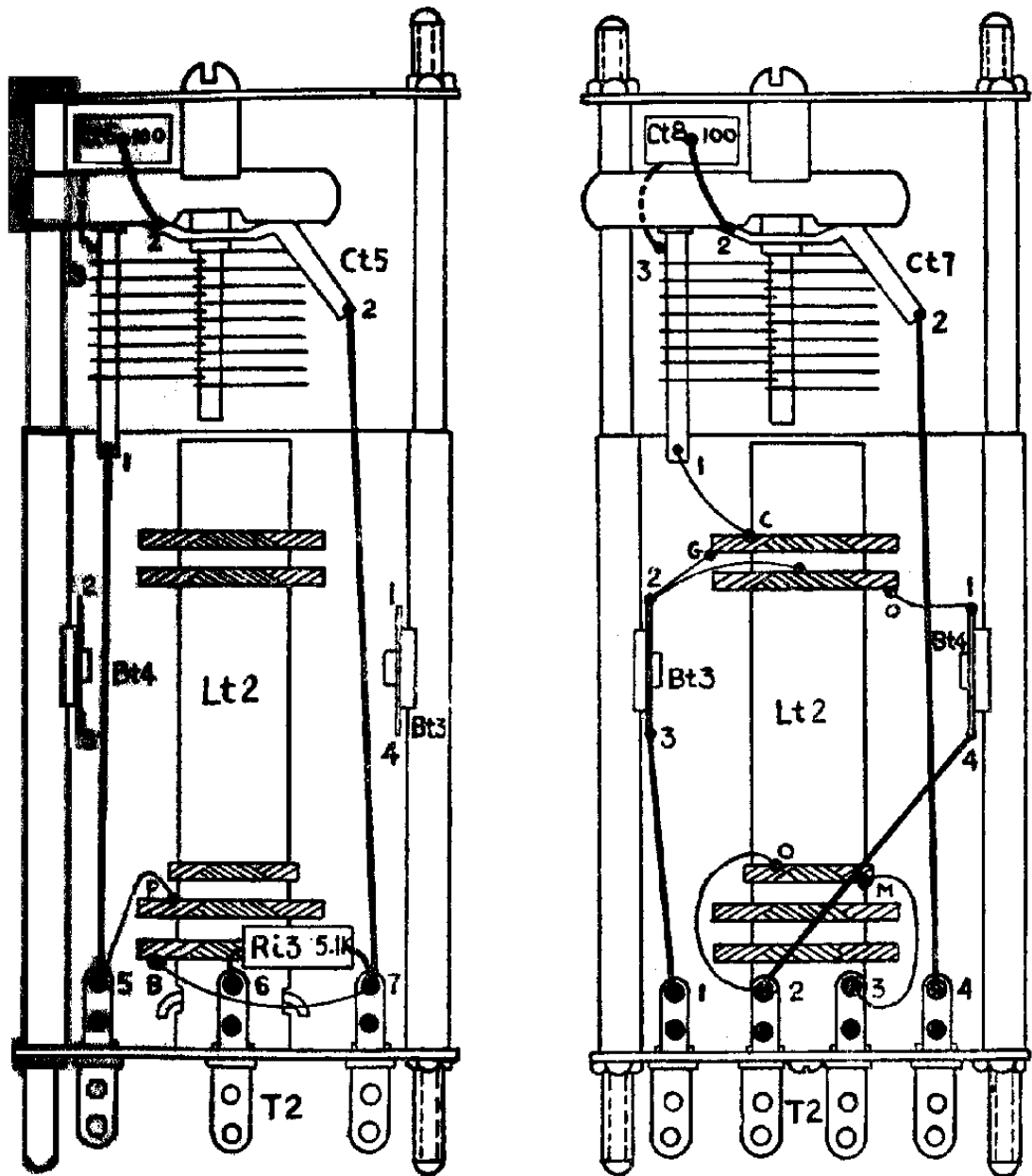


圖六(11) 拍頻盒裝接圖

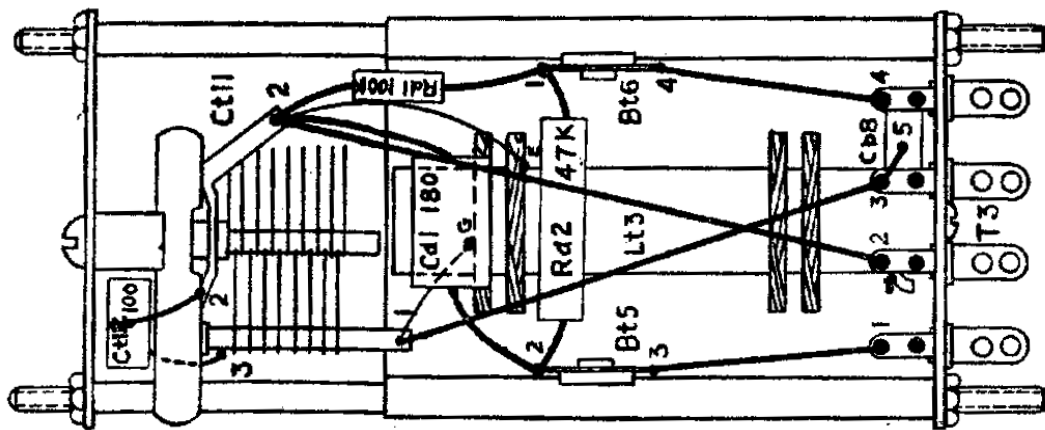
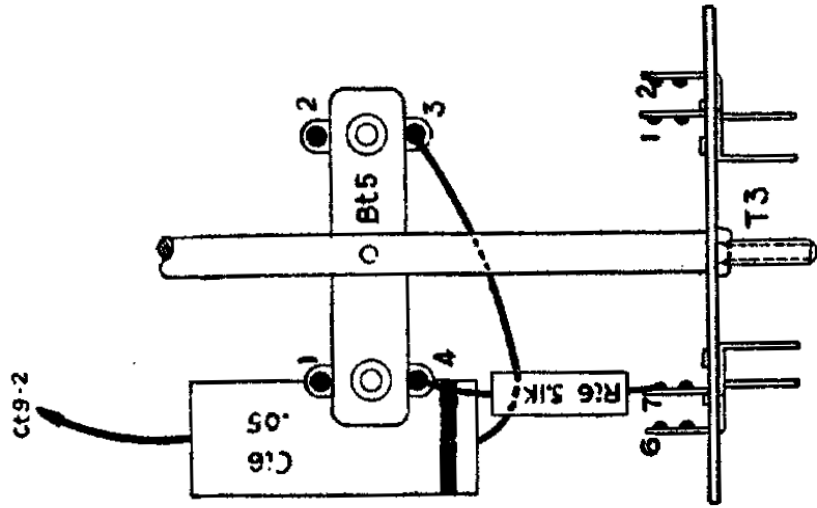
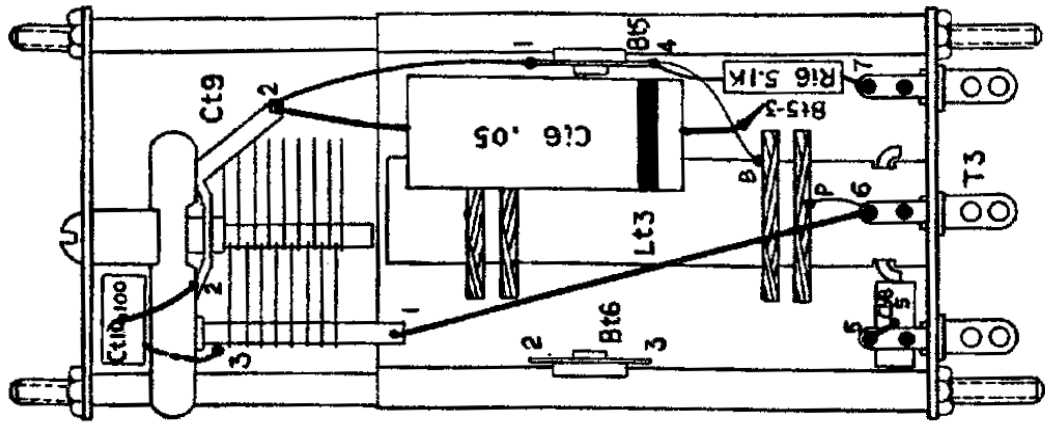
(7512-C 原文扫描)



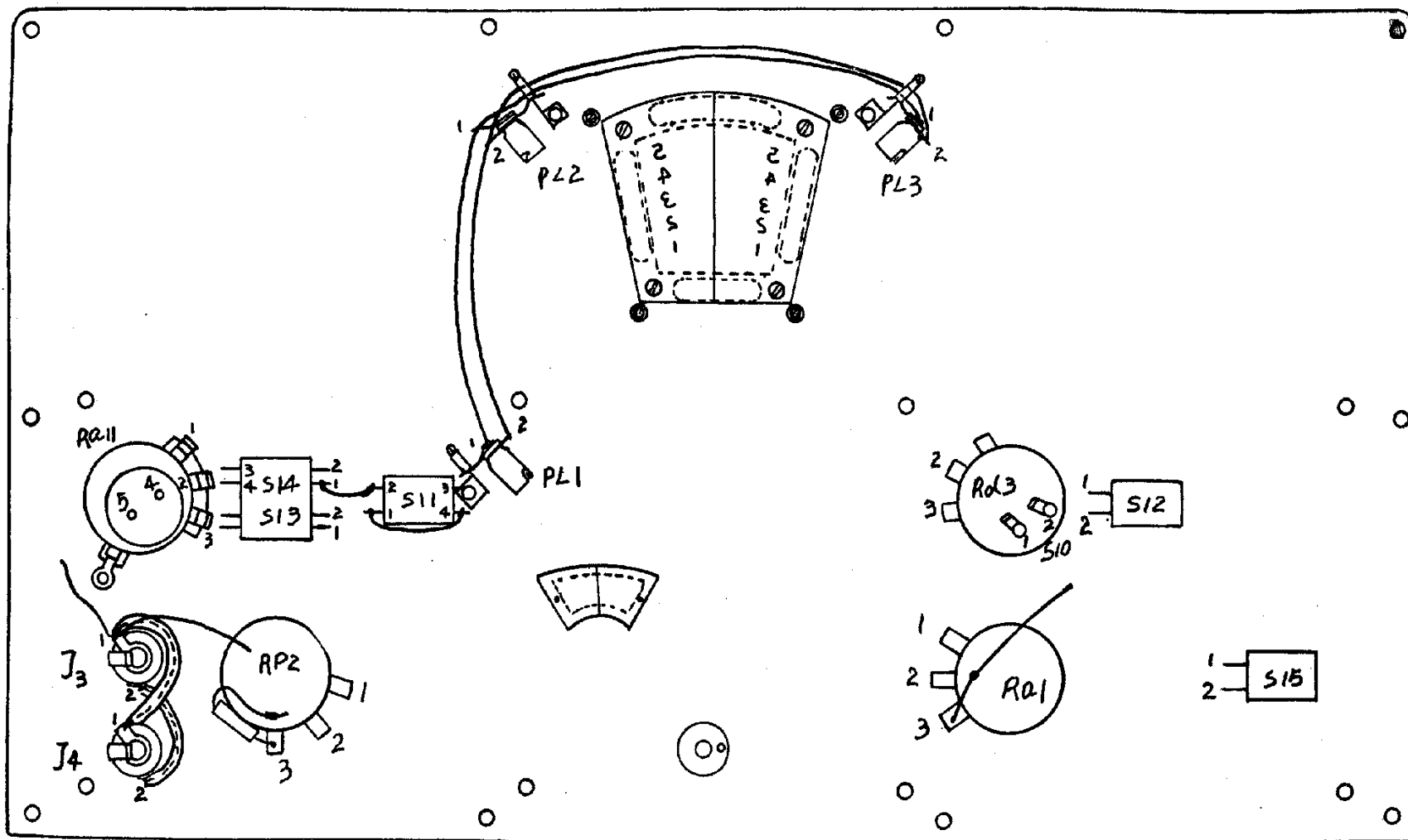
圖六(12) A中頻變壓器輸入級裝接實體圖



圖六(12) B中頻變壓器中間級裝接實體圖



圖六(12)C中頻變壓輸出級裝接實體圖



圖六(13) 面板裝接位置圖

七、零件表

(1)真空管

(2)电容

(3)电阻

(4)射频线圈

(5)中频线圈

(6)铁心制件

(7)开关

(8)杂项

七、零件表

(1) 真空管

蓝色字样为7512-丙元件，黑色字样为7512-C元件，留意编号及数值均有相当差异，7512-C为7512较早期版本，使用体积较大的美式编号GT管，用户手册为繁体中文。

编号	真空管型号				用途
	国产	俄式	美式	欧式	
J1 V1	6K4	6K4П	6BA6 6AC7	EF93	射频放大
J2 V2	6A2	6A2П	6BE6 6SA7		混频
J3 V3	6J2	6Ж2П	6AS6 6SJ7		本机振荡
J4 V4	6K4	6K4П	6BA6 6SK7	EF93	第一中频放大
J5 V5	6K4	6K4П	6BA6 6SK7	EF93	第二中频放大
J6 V6	6H2	6X2П	6AL5 6H6		音频检波及噪音抑制
J7 V7	6J2	6Ж2П	6AS6 6SJ7		音频电压放大
J8 V8	6P1	6П1П	6AQ5 6V6GT		音频功率放大
J9 V9	6H2	6X2П	6AL5 6H6		自动音量控制检波及射频负压控制
J10 V10	6J2	6Ж2П	6AS6 6SJ7		拍频振荡
J11 V11	5Z4P	5Ц4C	5R4WGB 5Y3GT	GZ30	电源全波整流
J12 V12	WY4P	CF4C	0D3 VR150		电源稳压

(2) 固定电容器

(以後所有表中电容器数值，在小数点以提的单位是微法，在小数点以上的单位是微微法)

编号	容量	耐压	介质	作用
N/A Cr1	51	300	镀银云母	天线中频陷波
C 3 Cr3	220 220	250	云母	射放栅极偶合
N/A Cr4	0.25	400	纸质	射放帘栅解偶
C 4 Cr5	2x4700 4700	300	云母	射放帘栅傍路
C 5 Cr11	4700 4700	300	云母	射放屏路射频傍路
C11	360	300	镀银云母	第五波段射放槽路垫整
C12	10	300	镀银云母	射放屏路配谐
C13 Cr12	220 220	300	云母	混频栅极偶合
C69 Cr13	4700 4700	300	云母	混频帘栅极傍路
C35 Cr14	0.047 0.05	400	纸质	混频屏路射频傍路
C21	27	300	镀银云母	第一波段振荡槽路垫整
C22 Co6	620 230	300	镀银云母	第一波段振荡槽路垫整
C24 Co7	1000 600	300	镀银云母	第二波段振荡槽路垫整
C26 Co8	1800 1400	300	镀银云母	第三波段振荡槽路垫整
C28 Co9	3000 3300	300	云母	第四波段振荡槽路垫整
C32 Co10	300 4700	300	云母	第五波段振荡槽路垫整
C29	5	300	镀银云母	第五波段振荡槽屏极反馈分压电容
C14	13	300	镀银云母	本机振荡栅可变电容垫整
C16 Co12	51 51	300	镀银云母	本机振荡栅极偶合
C17	180	300	镀银云母	本机振荡屏极至振荡槽反馈偶合
C15 Co13	22 5	300	镀银云母	本机振荡输出偶合
C18 Co14	4700 4700	300	云母	本机振荡屏极解偶
C34	4700	400	纸质	稳压管供电射放帘栅偏压傍路
C68 Co15	4700 0.05	400	纸质	稳压管傍路

编号	容量	耐压	介质	作用
C40 Ci 1	4700 0.01	400伏	纸质	第一中放栅路射频傍路
C42 Ci 2	0.047 0.05	400伏	纸质	第一中放帘栅极傍路
C43 Ci 3	0.047 0.05	400伏	纸质	第一中放屏路低频傍路
C88	4700	300伏	云母	第一中放屏路射频傍路
C49 Ci 4	0.047 0.05	400伏	纸质	第二中放阴极傍路
C50 Ci 5	0.047 0.05	400伏	纸质	第二中放帘栅极傍路
C51 Ci 6	0.01 0.05	400伏	纸质	第二中放屏路射频傍路
C52 Ci 7	51 47	300伏	云母	自动音量控制检波，射频输入偶合
C36 Ct 2	270 100	300伏	镀银云母	输入级中频变压器初级固定配谐
C39 Ct 4	270 100	300伏	镀银云母	输入级中频变压器次级固定配谐
C44 Ct 6	270 100	300伏	镀银云母	中间级中频变压器初级固定配谐
C47 Ct 8	270 100	300伏	镀银云母	中间级中频变压器次级固定配谐
C53 Ct 10	270 100	300伏	镀银云母	输出级中频变压器初级固定配谐
C56 Ct 12	270 100	300伏	镀银云母	输出级中频变压器次级固定配谐
C57 Cd 1	180 180	300伏	云母	音频检波射频滤波
C59 Cd 2	0.047 0.1	400伏	纸质	噪音抑制音频滤波
C60	4700	400伏	纸质	音频检波交连
C71 Cd 3	4700 0.05	400伏	纸质	自动音量控制检波射频滤波
C70	0.047	400伏	纸质	射频增益控制负压滤波
C33	4700	400伏	纸质	射频增益控制负压滤波
C73 Cd 4	0.47 0.1	400伏	纸质	射频增益控制负压滤波
C72 Cd 5	4700 0.01	400伏	纸质	自动音量控制延迟电压滤波
C24 Cd 6	0.47 0.5	400伏	纸质	收第幅报时延长自动音量控制电压的放电时间
N/A Cb 1	0.05	400伏	纸质	拍频振荡屏路的解偶

编号	容量	耐压	介质	作用
C81 Cb 2	4700 4700	300伏	云母	拍频振荡屏路解偶
C80 Cb 3	4700 3300	300伏	云母	拍频振荡反馈偶合
C79	1000	300伏	镀银云母	拍频振荡反馈分压
C75 Cb 4	100 100	300伏	镀银云母	拍频振荡槽路固定配谐
C77	360	300伏	镀银云母	拍频振荡栅极偶合分压
C78	1000	300伏	镀银云母	拍频振荡栅极偶合分压
C58	5	300伏	镀银云母	拍频振荡输出偶合
N/A Cb 7	100	300伏	镀银云母	拍频振荡栅极偶合
N/A Ca 1	4700	300伏	云母	音频检波输出偶合
C61 Ca 2	4700 4700	300伏	云母	音频检波输出偶合
C62 Ca 3	0.1 0.1	400伏	纸质	音频电压放大栅路解偶
C63 Ca 4	4700 0.1	400伏	纸质	音频电压放大帘栅极傍路
C64 Ca 5	4700 4700	300伏	云母	音调控制高音傍路
C65 Ca 6	0.047 0.1	400伏	纸质	音频电压放大屏路解偶
C66 Ca 7	4700 4700	300伏	云母	音频电压放大输出偶合
C67	51	300伏	镀银云母	音频功率输出级寄生抑制
N/A Ca 8	4700	300伏	云母	音频电压放大输出偶合
C83 Cp 1	4微法 4微法	600伏	油浸纸质	电源频率滤波
C86 Cp 2	4微法 4微法	600伏	油浸纸质	电源频率滤波
C87 Cp 3	4微法 4微法	600伏	油浸纸质	电源频率滤波
C85 Cp 4	0.1 0.05	400伏	纸质	负输送线射频傍路
C84 Cp 5	0.1 0.1	400伏	纸质	电源频率滤波配谐

气介半固定电容器

编号	容量范围	作用
C 6	4-30	第一波段射放槽修整
C 7 Cr 7	4-30 2-20	第二波段射放槽修整
C 8 Cr 8	4-30 2-16	第三波段射放槽修整
C 9 Cr 9	4-30 2-20	第四波段射放槽修整
C10 Cr10	4-30 2-30	第五波段射放槽修整
C19 Co 1	4-30 2-10	第一波段振荡槽垫整
C23 Co 2	4-30 2-10	第二波段振荡槽垫整
C25 Co 3	4-20 2-16	第三波段振荡槽垫整
C27 Co 4	4-30 2-20	第四波段振荡槽垫整
C30 Co 5	4-30 2-20	第五波段振荡槽垫整
C20 Co11	4-60 5-60	第一波段振荡槽修整
C31	4-60	第五波段振荡槽修整
C37 Ct 1	4-60 5-60	输入级中频变压器初级配谐
C38 Ct 3	4-60 5-60	输入级中频变压器次级配谐
C45 Ct 5	4-60 5-60	中间级中频变压器初级配谐
C46 Ct 7	4-60 5-60	中间级中频变压器次级配谐
C54 Ct 9	4-60 5-60	输出级中频变压器初级配谐
C55 Ct11	4-60 5-60	输出级中频变压器次级配谐
N/A Cb 5	5-60	拍频振荡配谐
N/A Co16	3	双层金属振荡频率纠正器

气介调节电容器

编号	容量范围	作用
C2 Cr 2	6-40 5-40	天线槽补偿调节
C 1-a Cg 1	13-130 11-215	天线槽同轴调谐
C 1-b Cg 2	13-180 11-215	射放槽同轴调谐
C 1-8 Cg 3	13-180 11-215	振荡槽同轴调谐
C76 Cb 6	6-20 1-6	拍频音节调节

(3) 固定电阻

(以後表中吊单位为欧, 1K=1000欧, 1M=1000K)

编号	阻值	种类	额定瓦数	作用
N/A Rr 1	100K	碳质	0.25	射放帘栅解偶
R 1 Rr 2	100K 47K	碳质	0.25	射放帘栅极降压 射放帘栅极分压
R4	20K	碳质	0.5	射放帘栅极分压
R 5 Rr 3	5K1 10K	碳质	0.5	射放屏路解偶
R 6 Rr 4	100K 1M	碳质	0.25	混频讯号栅漏
R10 Rr 5	100K 100K	碳质	0.25	混频振荡栅漏
R11 Rr 6	10K 10K	碳质	0.5	混频屏极解偶
R40 Rr 7	33K 10K	碳质	0.5	混频帘栅极降压
R 7 Ro 1	47K 47K	碳质	0.25	本机振荡栅漏
R 8 Ro 2	10K 10K	碳质	0.5	本机振荡屏极负载
R 9 Ro 3	1K 1K	碳质	0.25	本机振荡屏路解偶

编号	阻值	种类	额定瓦数	作用
R42 Ri 1	220K 1M	碳质	0.25	第一中放栅漏
R12 Ri 2	330R 220R	碳质	0.25	第一中放阴极中和
R43 Ri 3	33K 22K	碳质	0.5	第一中放帘栅分压 第一中放帘栅降压
R13	100K	碳质	0.5	第一中放帘栅分压
R14 Ri 4	5K1 5K1	碳质	0.5	第一中放屏路解偶
R15	2M2	碳质	0.25	第二中放栅漏
R16 Ri 5	330R 330R	碳质	0.25	第二中放阴极升压
R17	51K	碳质	0.5	第二中放帘栅极分压
R18 Ri 6	51K 47K	碳质	0.5	第二中放帘栅极分压 第二中放帘栅极降压
R19 Ri 7	5K1 5K1	碳质	0.5	第二中放屏极解偶
R20 Rd 1	100K 100K	碳质	0.25	音频检波负载
R22,23 Rd 2	51K,33K 47K	碳质	0.25	音频检波负载
R24 Rd 4	1M 1M	碳质	0.25	噪音抑制音频滤波
R25 Rd 5	2M2 2M2	碳质	0.25	噪音抑制音频滤波
R54 Rd 6	1R3 5R	线绕	2	噪音抑制管灯丝降压
R44 Rd 7	510K 510K	碳质	0.25	自动音量控制射屏输入负载
R45 Rd 8	510K 2M2	碳质	0.25	自动音量控制延迟分压
R46 Rd 9	100K 100K	碳质	0.25	自动音量控制延迟分压
R48	510K	碳质	0.25	手动增益控制固定偏压
R49	510K	碳质	0.25	自动增益控制检波负压
R39	47K	碳质	0.25	射频增益控制负压滤波
R47 Rd10	330K 220K	碳质	0.25	射频增益控制负压滤波
R 3 Rd11	1M 510K	碳质	0.25	自动音量控制高放级栅极偏压
R 2 Rd12	1M 510K	碳质	0.25	高放级栅漏
R53 Rb 1	10K 10K	碳质	0.5	拍频振荡屏路解偶
R51 Rb 2	220K 220K	碳质	0.5	拍频振荡帘栅极降压

编号	阻值	种类	额定瓦数	作用
R52 Rb 3	47K 47K	碳质	0.5	拍频振荡屏极负载
R50	100K	碳质	0.25	拍频振荡栅漏
R60 Rb 4	47R 100K	碳质	0.25	拍频振荡栅极串联电阻
R27	10K	碳质	0.25	音频电压放大偶合
R28 Ra 2	1M 2M2	碳质	0.25	音频电压放大栅漏
R29 Ra 3	2M2 2M2	碳质	0.25	音频电压放大输栅路解偶
R30 Ra 4	100 100	碳质	0.25	音频负回授分压
R32 Ra 5	220K 220K	碳质	0.25	音频电压放大屏极负载
R33 Ra 6	330K 330K	碳质	0.25	音频电力放大栅漏
R34	200R	碳质	0.25	音频功率放大寄生抑制
R37 Ra 7	100K 100K	碳质	0.25	音频电压放大屏路解偶
R35 Ra 8	2M2 1M5	碳质	0.25	音频电压放大帘栅极降压
R36 Ra 9	24K 33K	碳质	0.25	音频回授分压
R38 Ra10	620R 600	线绕	5	音频电功率放大管代荷
R57,58 Rp 1	240,30+100 360+150+20	线绕	10	负偏压
R59 Rp 3	2K4 5K1	碳质	0.25	负压输出分压
R55 Rp 4	1R3 1R3	线绕	2	指示灯电源降压
R41 Rp 5	2K7 4K	线绕	10	稳压管正压降压

碳质可变电阻

编号	最大阻值	额定瓦数	电阻与转角关系	作用
R21 Rd 3	510K 500K	0.5	线性	噪音抑制
R26 Ra 1	510K 2M	0.5	对数	音量控制

编号	最大阻值	额定瓦数	电阻与转角关系	作用
R31 Ra11	510K 500K	0.5	对数	音调控制
R56 Rp 2	51K 50K	0.5	线性	射频增益控制

(4) 射频线圈 (阻值小於1欧者, 未注入)

编号	直流电阻		作用
	初级	次级	
Y 1 Lr 1	5	4	第一波段天线线圈
Y 2 Lr 2	1	2	第二波段天线线圈
Y 3 Lr 3	1.2		第三波段天线线圈
Y 4 Lr 4			第四波段天线线圈
Y 5 Lr 5			第五波段天线线圈
Y 6 Lr 6	1.5	5	第一波段射放线圈
Y 7 Lr 7		2.5	第二波段射放线圈
Y 8 Lr 8			第三波段射放线圈
Y 9 Lr 9			第四波段射放线圈
Y10 Lr10			第五波段射放线圈
N/A Lr11			天线中频陷波线圈
L21 Lo 1			第一波段振荡线圈
L22 Lo 2			第二波段振荡线圈
L23 Lo 3			第三波段振荡线圈
L24 Lo 4			第四波段振荡线圈

编号	直流电阻		作用
	初级	次级	
L25 Lo 5			第五波段振荡线圈
L36			射放栅极寄生抑制

(5) 中频线圈

Y11 Lt 1	8	8	中频变压器输入级线圈
Y12 Lt 2	8	8	中频变压器中间级线圈
Y13 Lt 3	8	8	中频变压器输出级线圈
L35 Lb 1	5	10	拍频振荡线圈

(6) 铁心制件

编号	规格	作用
TP1 T4	初级阻抗：5000欧 次级阻抗：600欧, 3.2欧, 2000-4000欧 初级直流电阻：230欧 次级直流电阻：38欧, 0.5欧, 140欧	音频功率输出
TP2 T5	输入：50赫, 220伏或110伏附有80/190, 90/200, 100/210, 110/220, 120/250伏等五个变换电压的抽头 输出： 1> 6.3伏, 3.5安 2> 5伏, 2安 3> 350伏+350伏, 90毫安	电源供应
N/A T6	初级阻抗：600欧 次级阻抗：3.2欧 初级直流电阻：50欧	音频功率输出
DP1 LP1	10亨, 90毫安 直流电阻, 250欧	电源频率滤波

编号	规格	作用
DP2 LP2	10亨, 90毫安 直流电阻, 250欧	电源频率滤波

(7) 开关

编号	说明	作用
B1-a S1	单刀五掷(S1-S7) 同轴	波段选择, 天线部份
B1-b S2	单刀五掷 附有短路片	波段选择, 天线部份
B1-c1 S3	单刀五掷	波段选择, 射放部份
B1-c2 S4	单刀五掷 附有短路片	波段选择, 射放部份
B1-g1 S5	单刀五掷	波段选择, 振荡部份
B1-e S6	单刀五掷 附有短路片	波段选择, 振荡部份
B1-g2 S7	单刀五掷	波段选择, 振荡部份
B2-a S8	单刀双掷(与S9同轴)	输入级通频宽选择
B2-b S9	单刀双掷	中间级通频宽选择
B3 S10	单刀单掷(与Ro 3同轴)	噪音抑制接断
B4-a,b S11	双刀单掷	自动音量控制接断
B5 S12	单刀单掷	收停开关
B6-a,b S13,14	双刀单掷	报话开关
B7 S15	单刀单掷	电源接断
B9 S16	六步位捍子	变换电压
B8 S17	单刀单掷	110/220伏选择

(8) 杂项

编号	说明
K1,K2,K3	天线输入接线排
N/A LS	4" x6" 扬声器, 阻抗3.2欧
III1 J1	扬声器插口, 配合阻抗为600欧
III2 J2	扬声器插口, 配合阻抗为3.2欧
III3, III4 J3,J4	听筒插口, 适用阻2000-4000欧
III4	电源插
JH, JH2, JH3 PL1,PL2,PL3	指示灯, 6.3伏, 0.25安。
IIIP F	1.5安保险丝
N/A P1	二路电源插头
N/A P2	二路喇叭线插头
N/A B13	接线板, 在喇叭箱内。扬声器拖远用600欧时, 把它接通。
N/A B14	600欧接线板